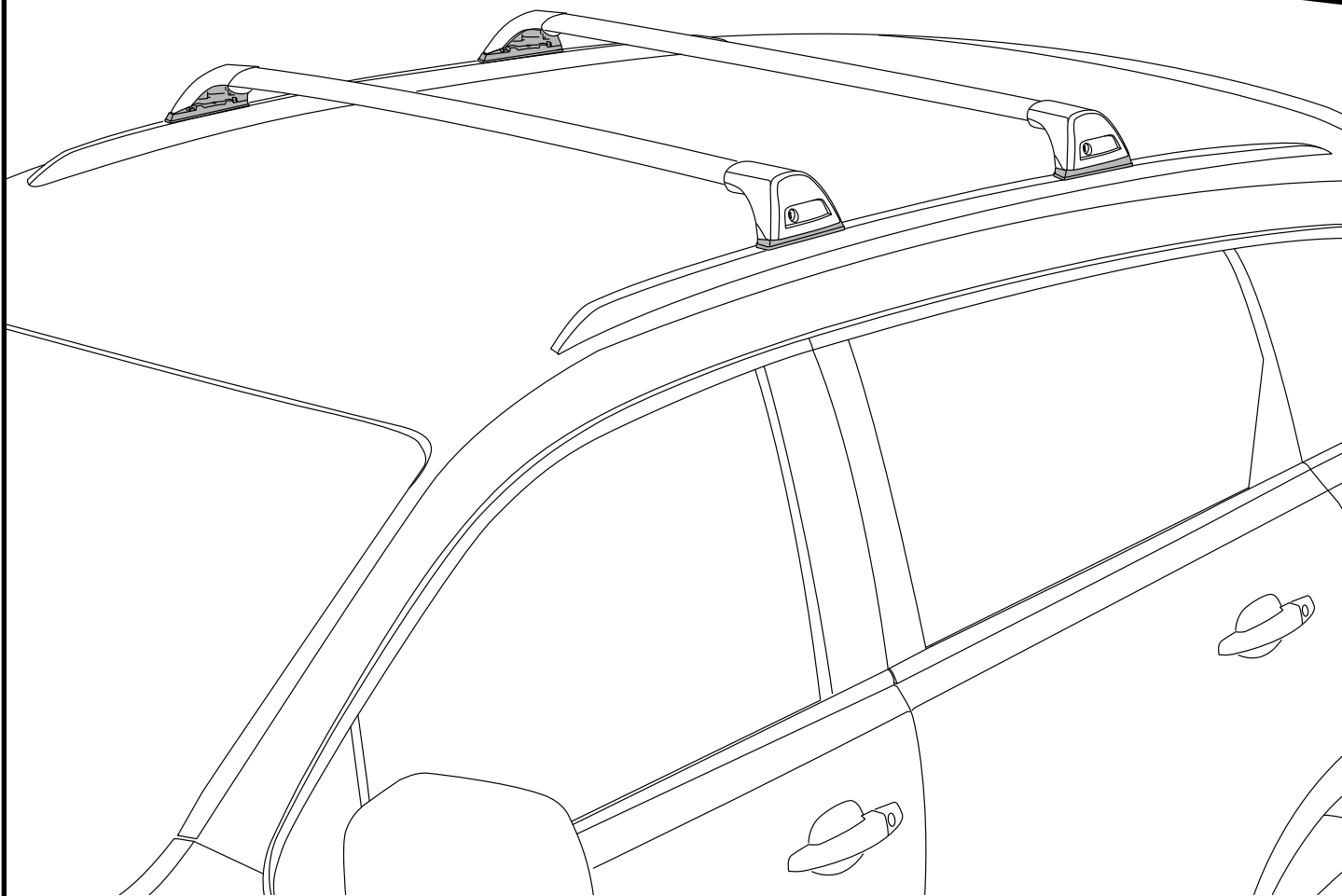


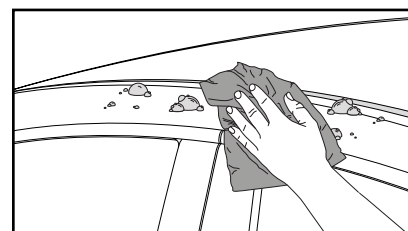
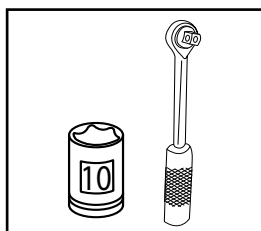
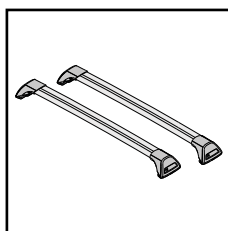
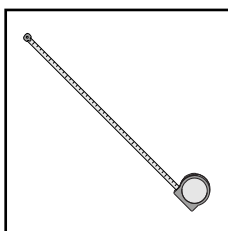
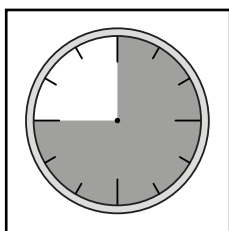
# K892



# Fitting Kit



REQUIRED • ERFORDERLICH • REQUERIDOS • OBLIGATOIRE • NØDVENDIG • NECESSÁRIO • ОБЯЗАТЕЛЬНО • OBBLIGATORIO  
POTRZEBY • NEVYHNUTELNÉ • NEVYHNUTNÉ • NODIG • NÖDVÄNDIG • PÅKRÆVET • ПОТРІБНА • EDellytettäin

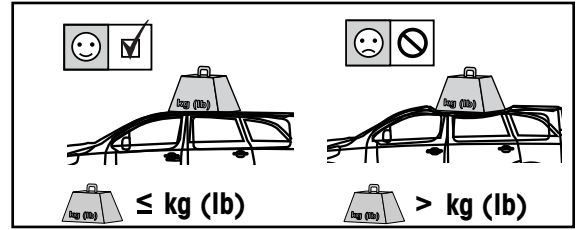
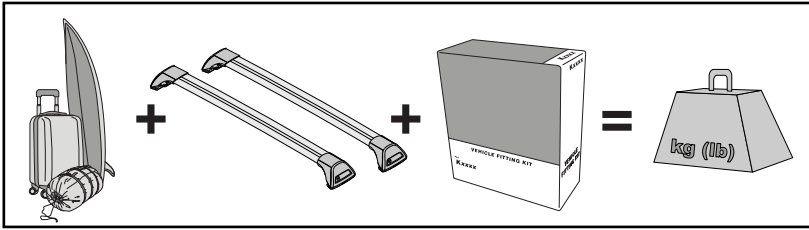




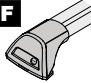
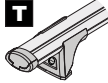

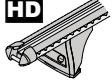
## RevXX



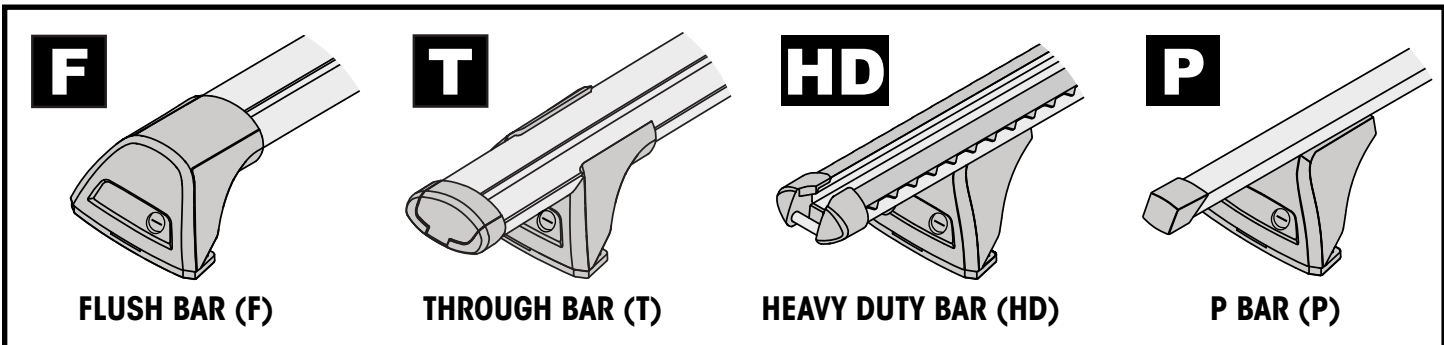
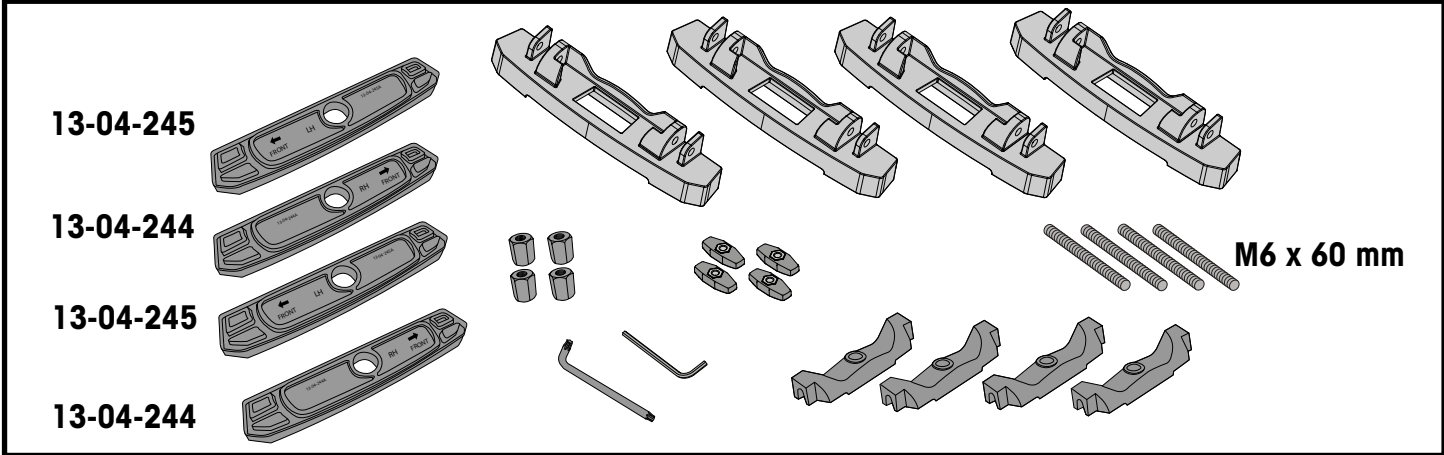
[www.prorack...](http://www.prorack...)  
[www.yakima...](http://www.yakima...)

MAXIMUM kg (lb) • MAXIMUM kg • MÁXIMO kg • MAXIMUM kg • MAKSIMALT kg • MÁXIMO kg  
 МАКСИМУМ кг • MASSIMO kg • MAKSYMALNEJ kg • MAXIMÁLNÍ kg • MAXIMÁLNE kg  
 MAXIMUM kg • MAXIMAL kg • MAKSIMAL kg • МАКСИМАЛЬНА kg • ENIMMÄISMÄÄRÄ kg

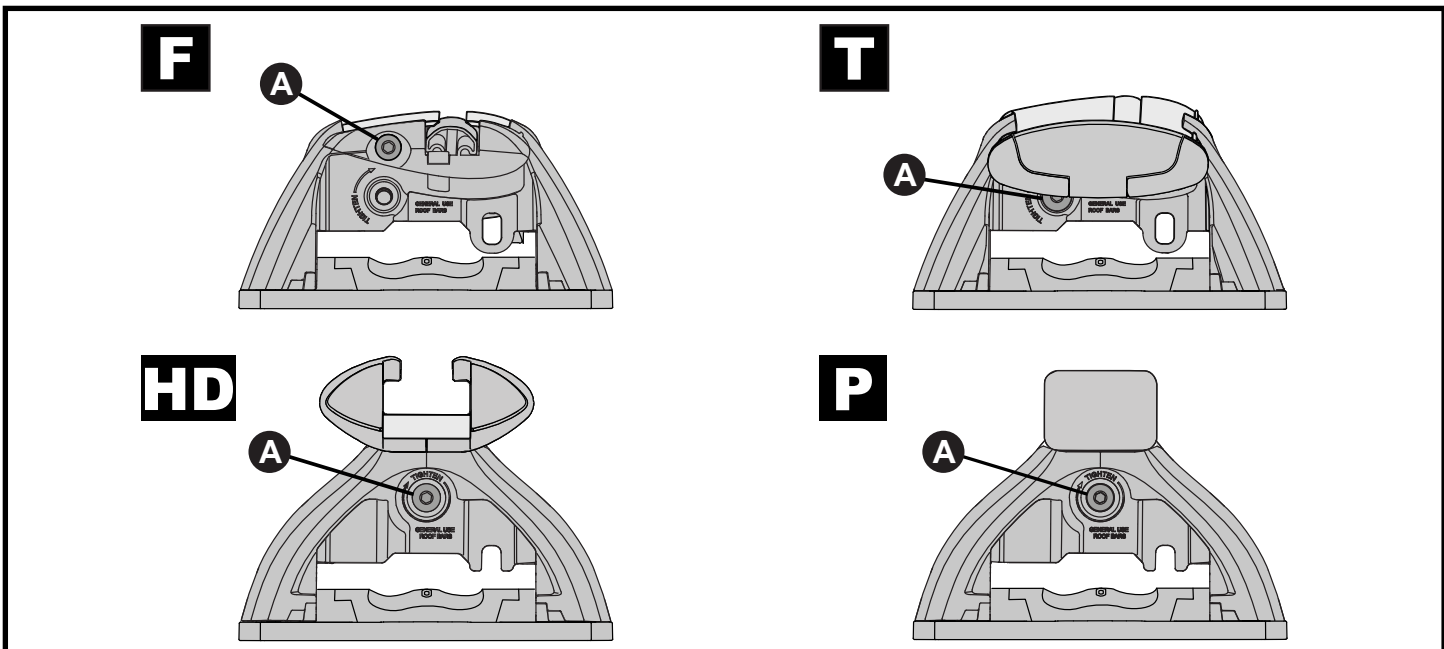
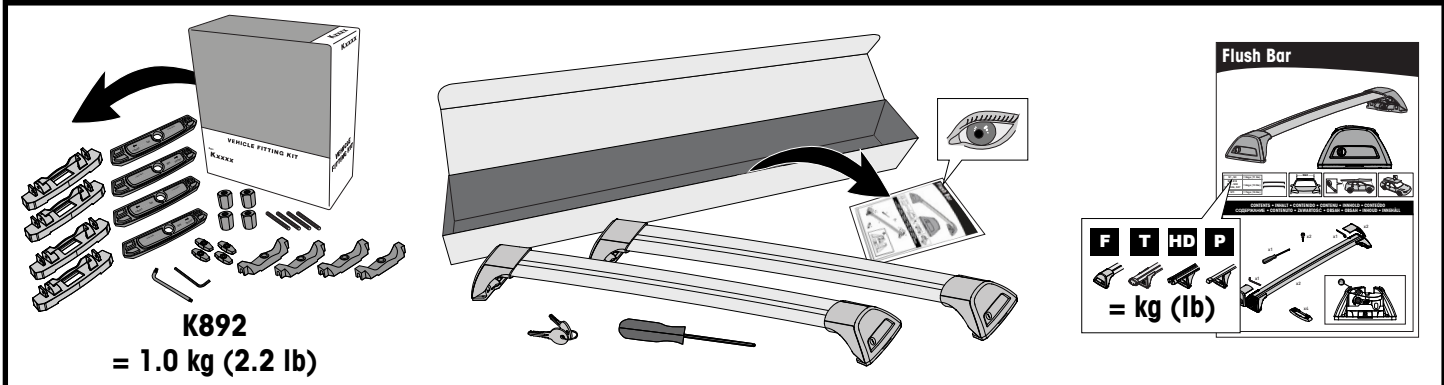


		<b>F</b>  <b>T</b>  <b>P</b> 	<b>HD</b> 
Honda HR-V, 5dr SUV 15+	AU, EU, NZ, ZA	75 kg (165 lb)	75 kg (165 lb)
Hyundai Kona, 5dr SUV 17-20	EU, ZA	75 kg (165 lb)	75 kg (165 lb)
Hyundai Kona, 5dr SUV 17-Feb 21	AU, NZ	75 kg (165 lb)	75 kg (165 lb)
Hyundai Kona, 5dr SUV 21+	EU, ZA	75 kg (165 lb)	75 kg (165 lb)
Hyundai Kona, 5dr SUV Mar 21	AU, NZ	75 kg (165 lb)	75 kg (165 lb)
Kia Seltos, 5dr SUV Oct 19+	AU, NZ	70 kg (154 lb)	70 kg (154 lb)
Kia Seltos, 5dr SUV 19+	ZA	70 kg (154 lb)	70 kg (154 lb)

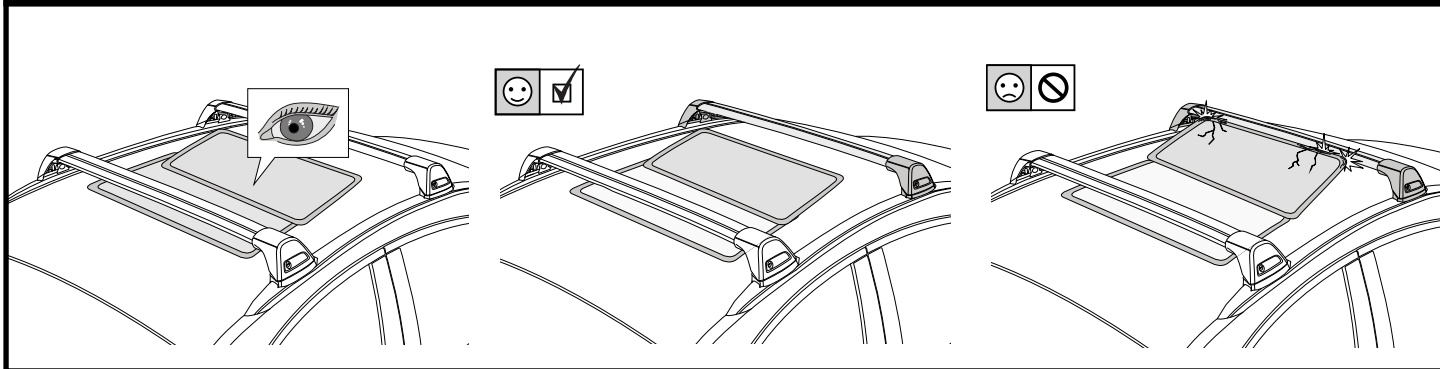
**CONTENTS • INHALT • CONTENIDO • CONTENU • INNHOLD • CONTEÚDO • СОДЕРЖАНИЕ • CONTENUTO  
ZAWARTOŚĆ • OBSAH • OBSAH • INHOUD • INNEHÅLL • INDHOLD • ЗМІСТ • SISÄLLYS**



**ATTENTION • ACHTUNG • ATENCIÓN • ATTENTION • OPPMERKSOMHET • ATENÇÃO • ВНИМАНИЕ • ATTENZIONE  
UWAGA • UPOZORNĚNÍ • UPOZORNENIE • LET OP • UPPMÄRKSAMHET • OPMÆRKSOMHED • УВАГА • HUOMIO**



ATTENTION • ACHTUNG • ATENCIÓN • ATTENTION • OPPMERKSOMHET • ATENÇÃO • ВНИМАНИЕ • ATTENZIONE  
 UWAGA • UPOZORNĚNÍ • UPOZORNENIE • LET OP • UPPMÄRKSAMHET • OPMÆRKSOMHED • УВАГА • HUOMIO



**1**

**F**

**T**

**HD**

**P**

**x4**

**2**

**HD/P**

**F/T**

**F**

**T**

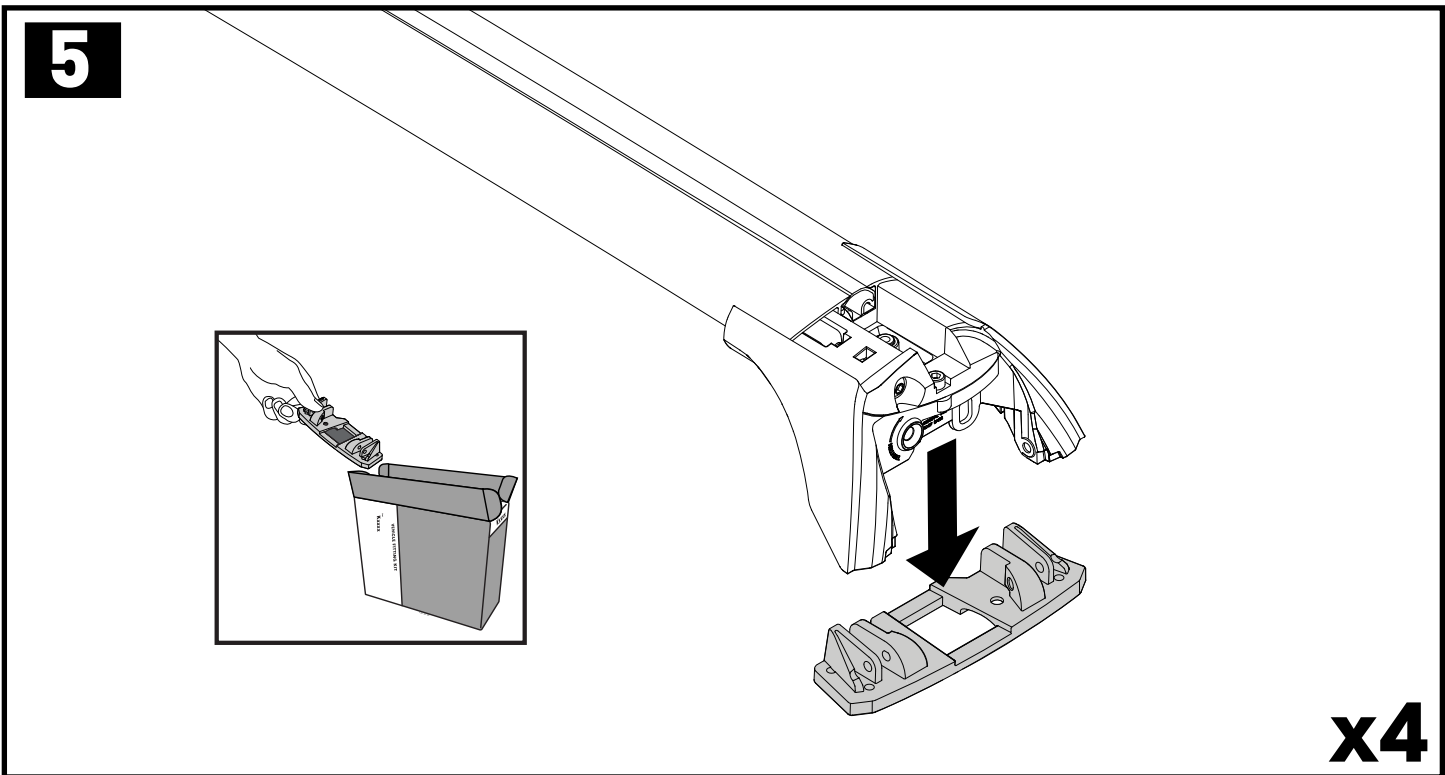
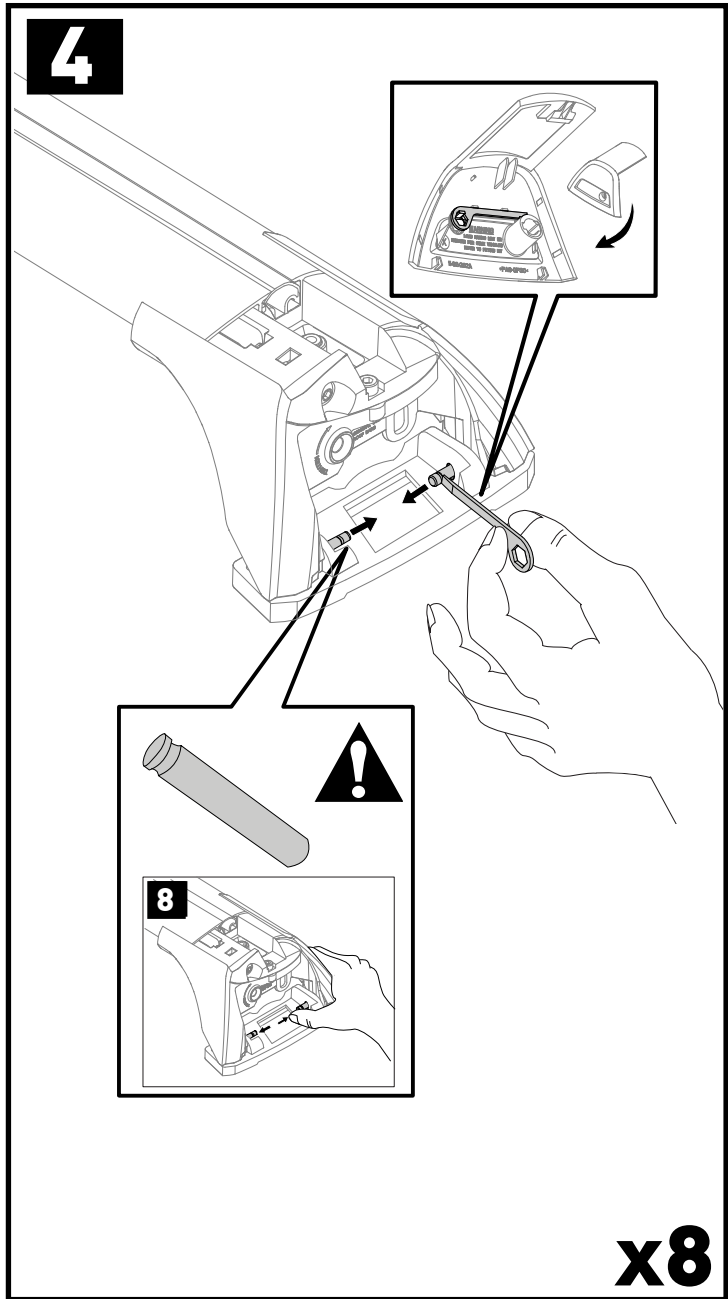
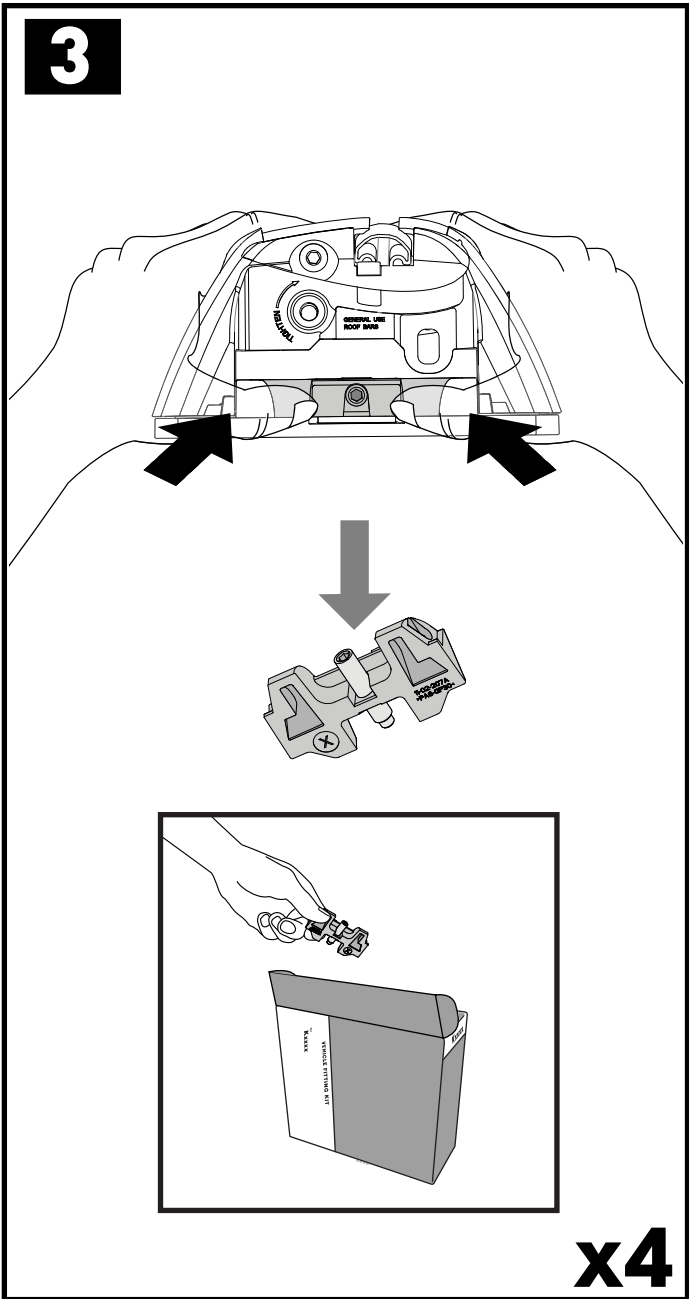
**HD**

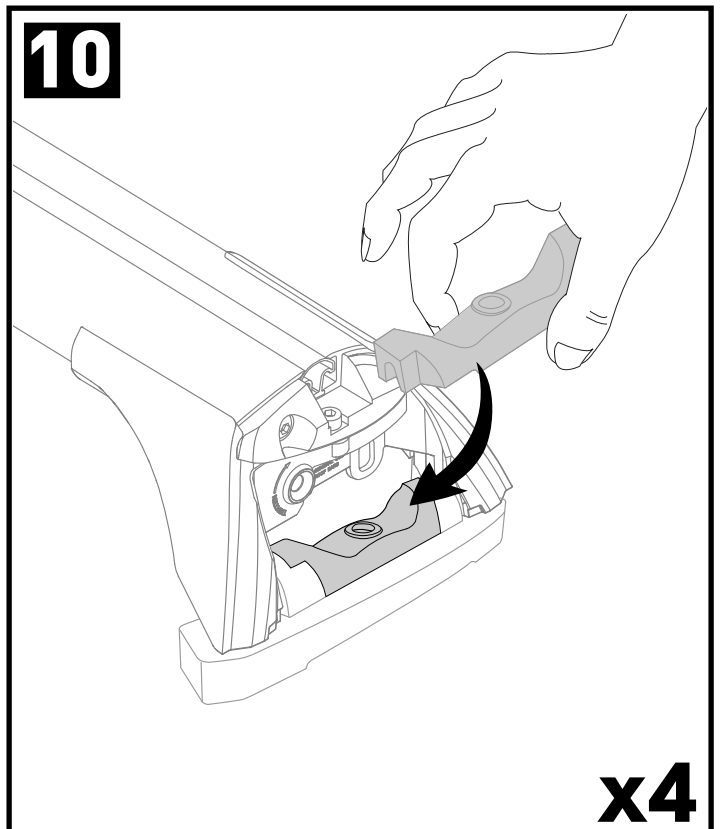
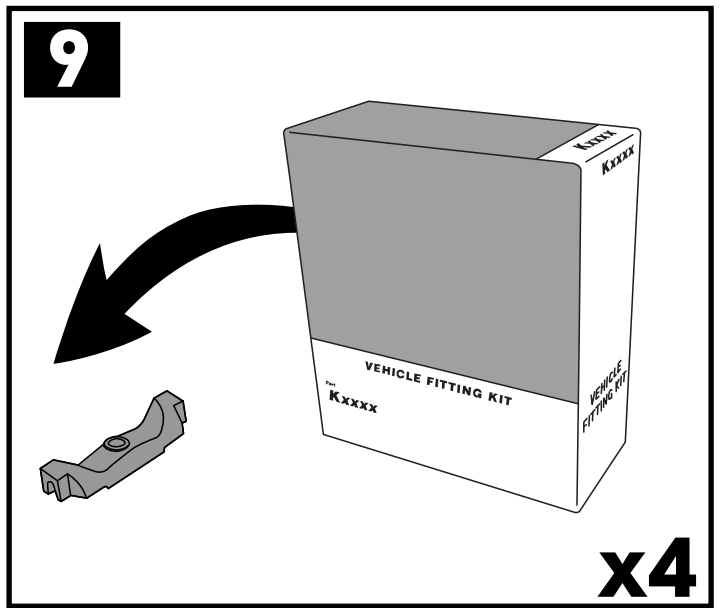
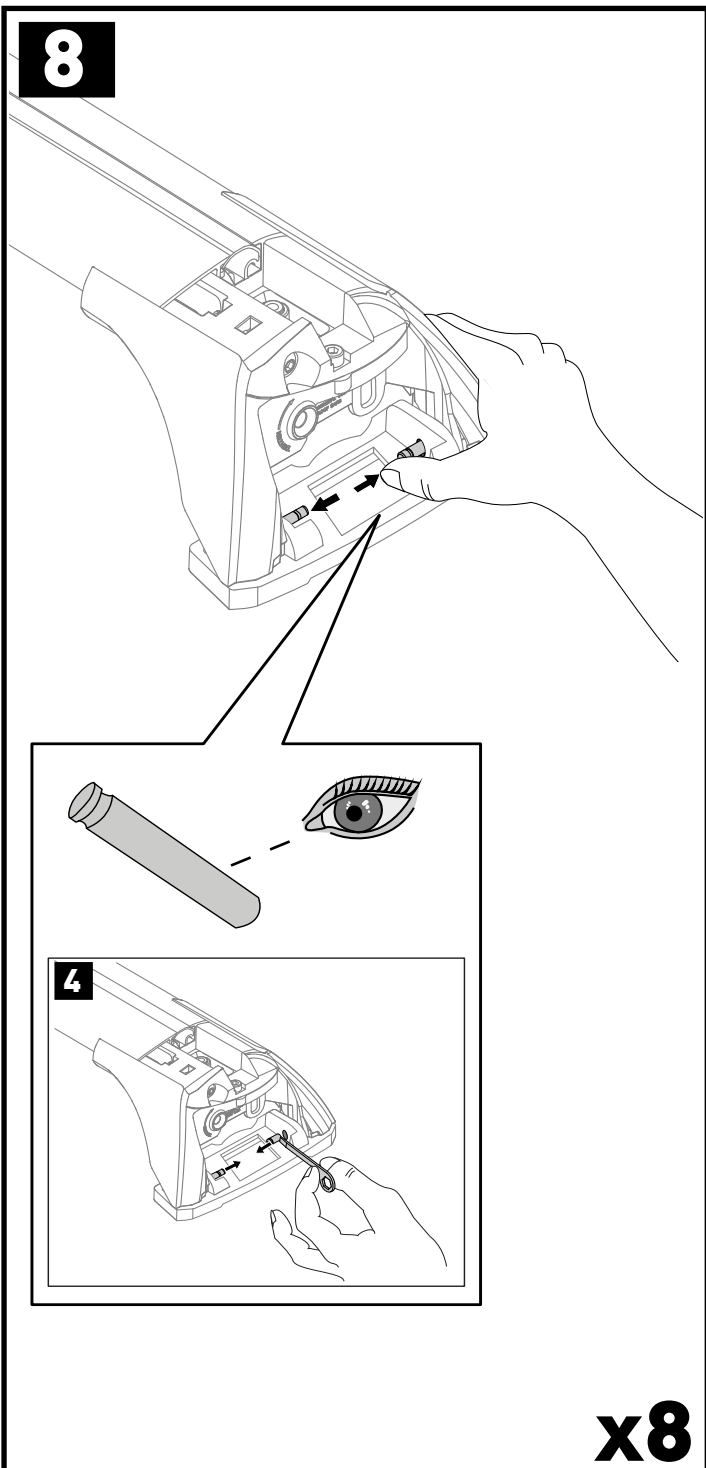
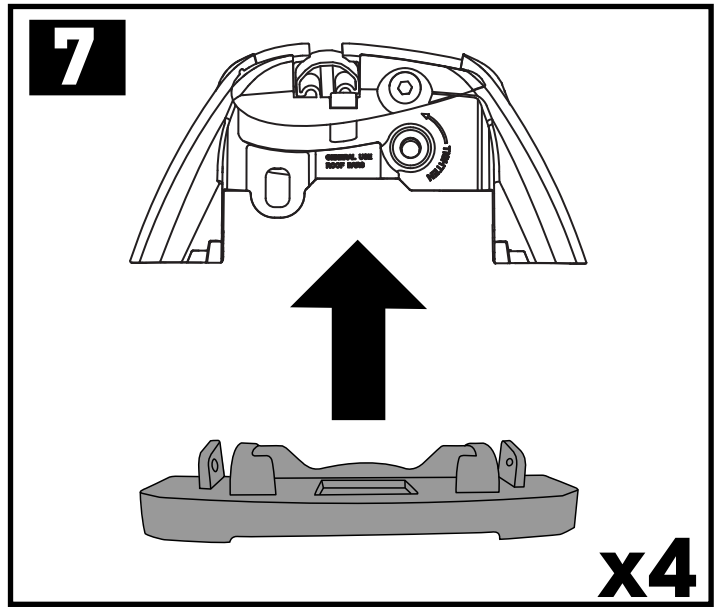
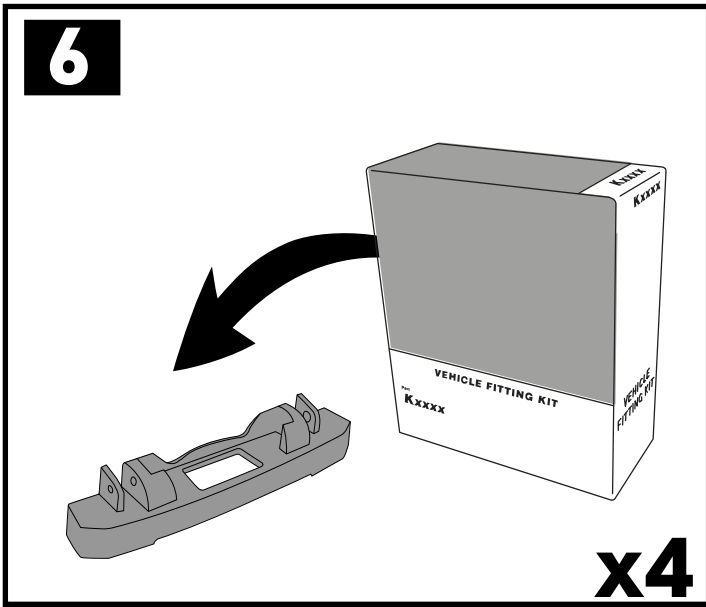
**P**

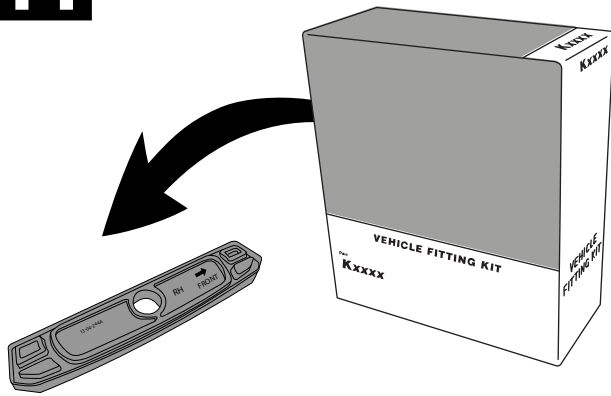
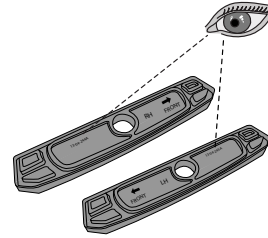
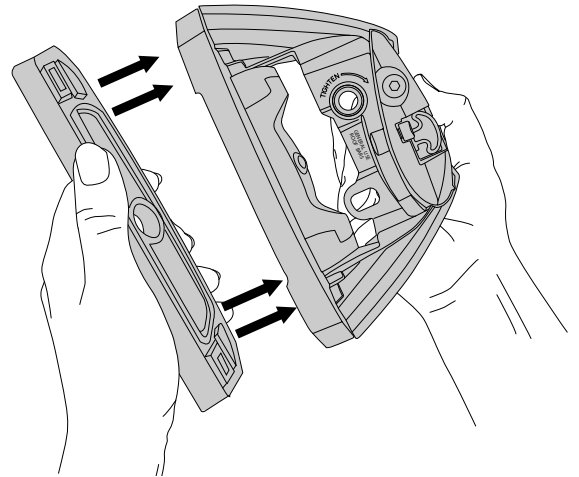
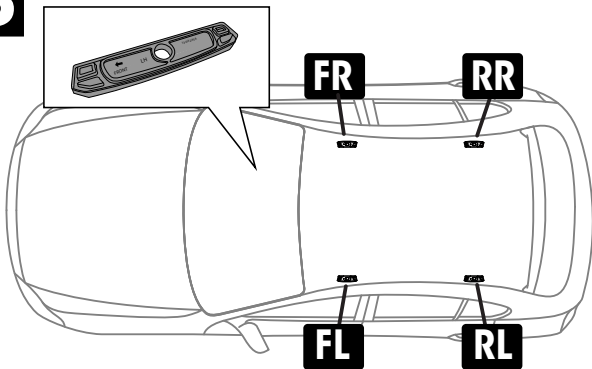
**x10**

**a**

**x4**

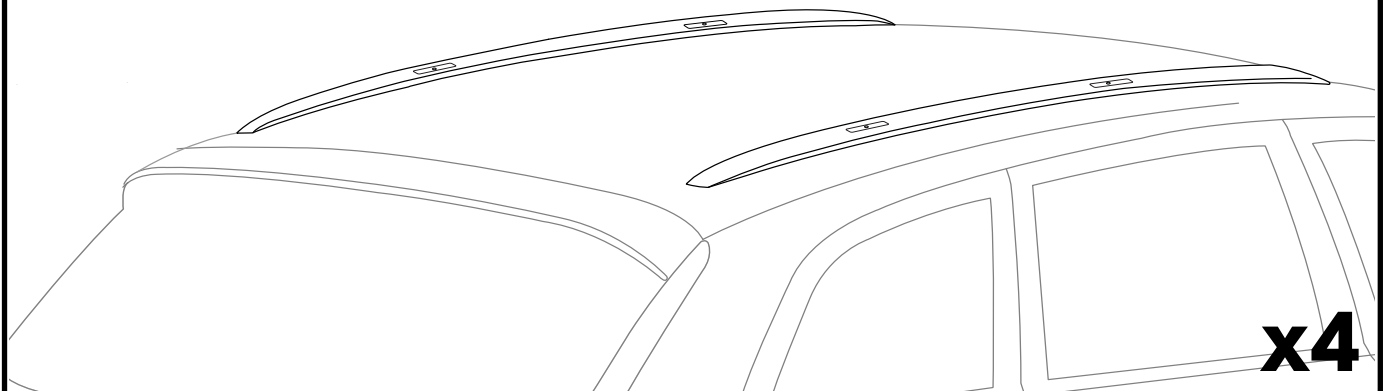
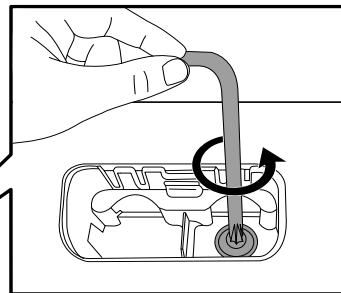
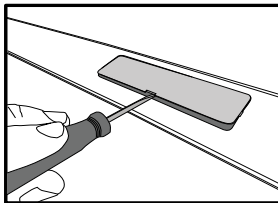




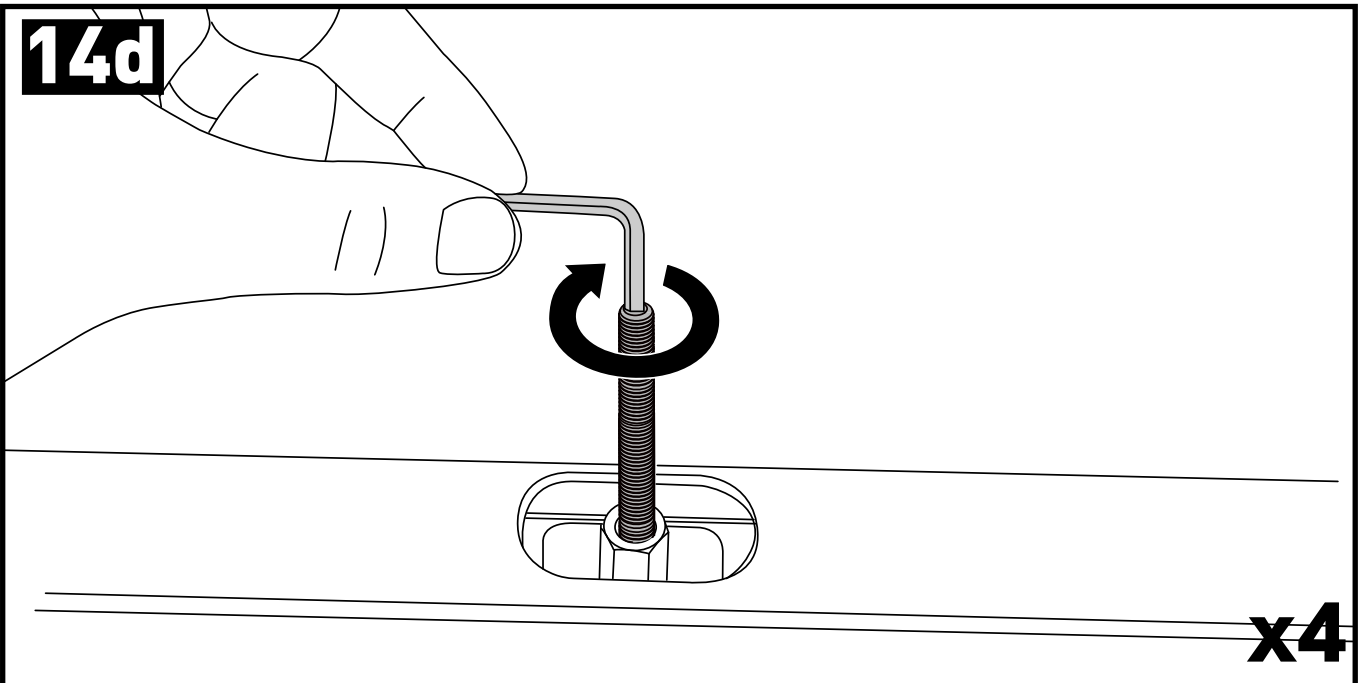
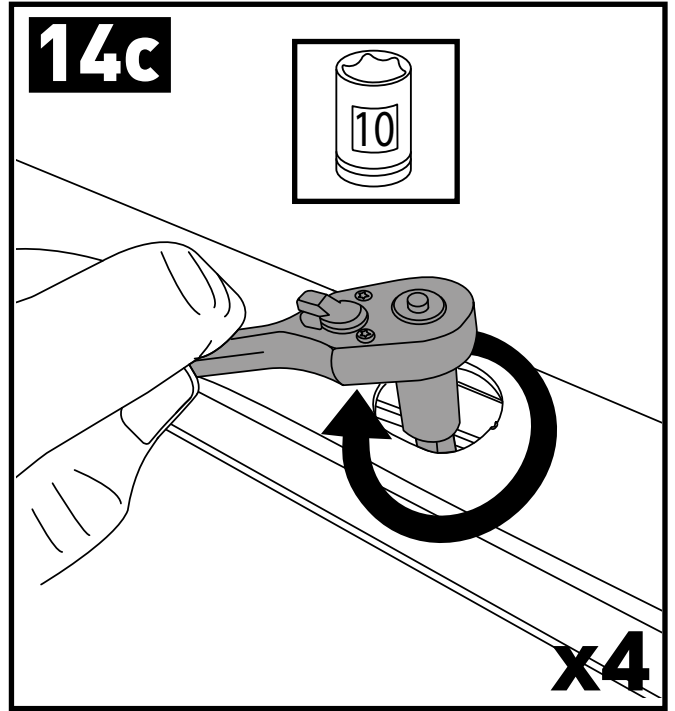
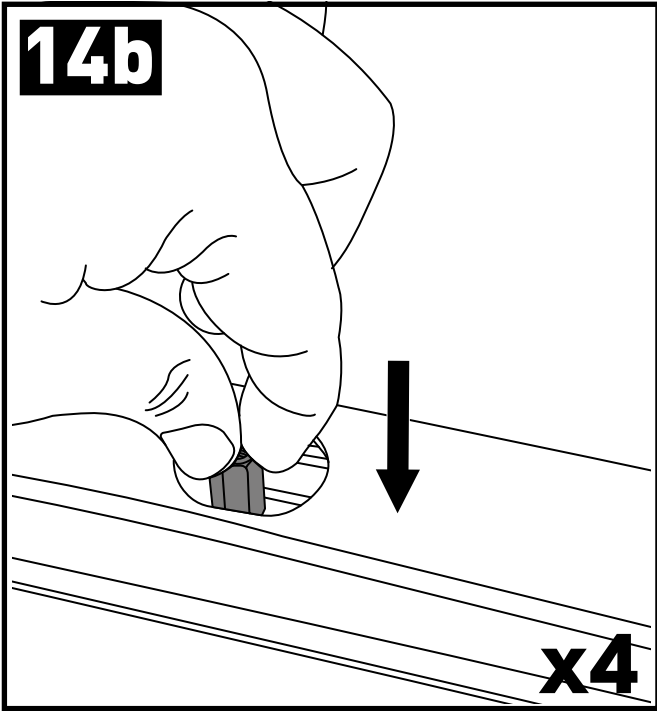
**11****12****FR** = 13-04-244**FL** = 13-04-245**RR** = 13-04-244**RL** = 13-04-245**13**

**ATTENTION • ACHTUNG • ATENCIÓN • ATTENTION • OPPMERKSOMHET • ATENÇÃO • ВНИМАНИЕ • ATTENZIONE  
 UWAGA • UPOZORNĚNÍ • UPOZORNENIE • LET OP • UPPMÄRKSAMHET • OPMÆRKSOMHED • УВАГА • HUOMIO**

**HONDA ONLY • HONDA NUR • HONDA SOLAMENTE • HONDA SEULEMENT • HONDA BARE • HONDA SOMENTE • HONDA ТОЛЬКО • SOLO HONDA  
 • HONDA TYLKO • HONDA POUZE • HONDA IBA • HONDA ALLEEN • HONDA BARA • KUN HONDA • HONDA ТИЛЬКИ • VAIN HONDA**

**14a**

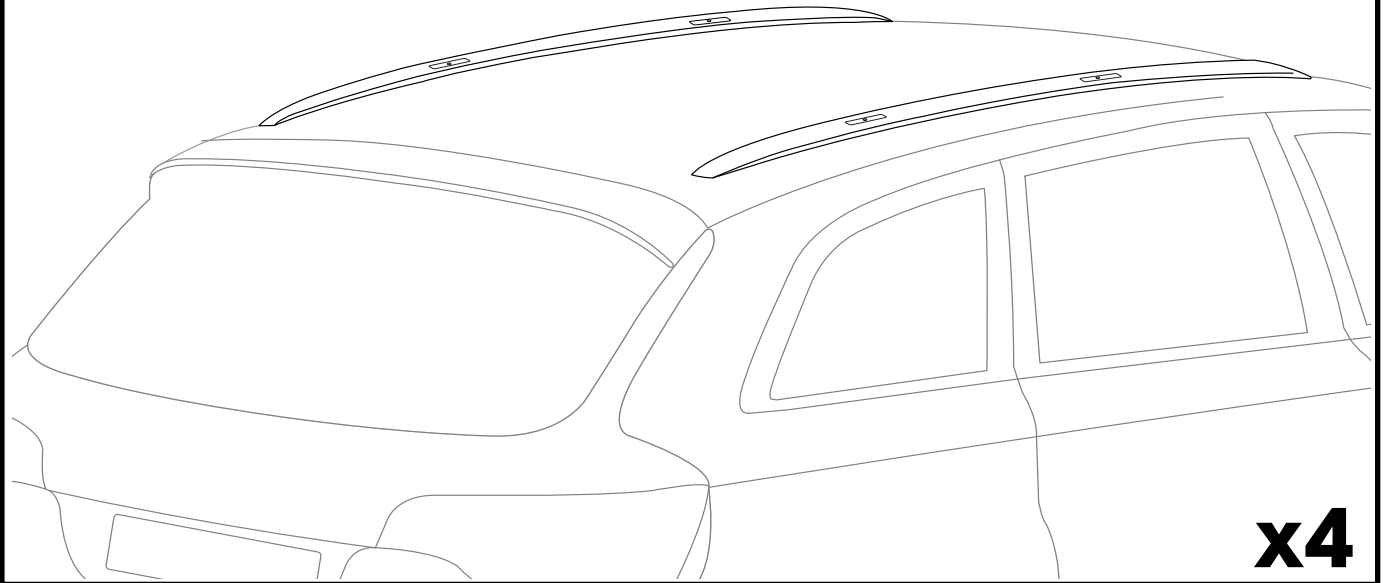
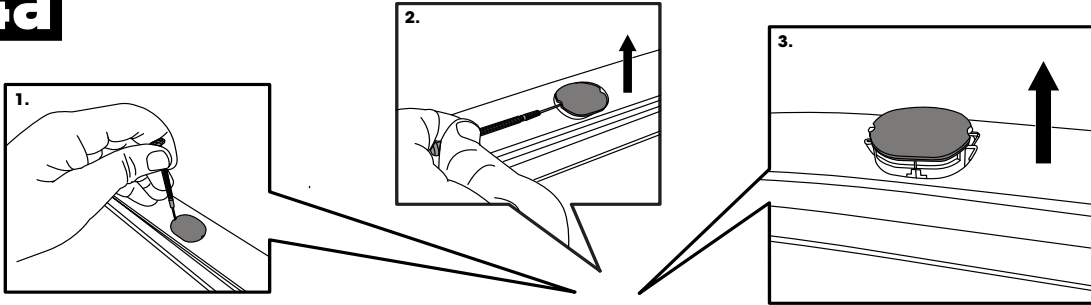




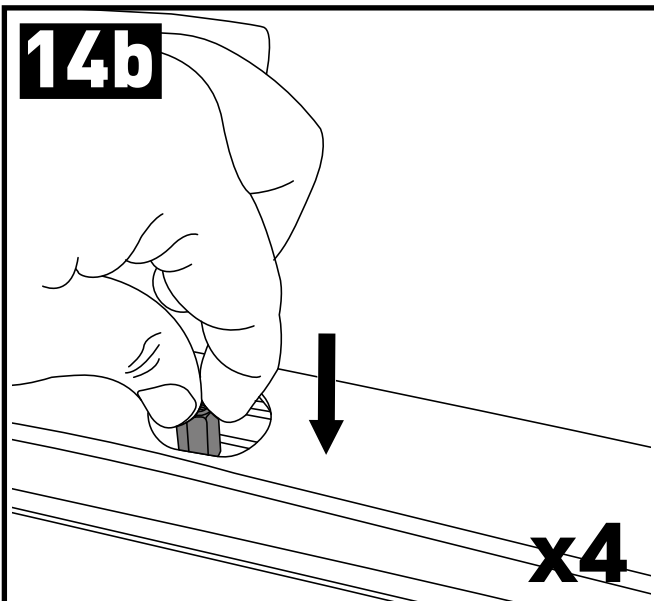


HYUNDAI / KIA ONLY • HYUNDAI / KIA NUR • HYUNDAI / KIA SOLAMENTE • HYUNDAI / KIA SEULEMENT • HYUNDAI / KIA BARE • HYUNDAI / KIA SOMENTE  
• HYUNDAI / KIA ТОЛЬКО • SOLO HYUNDAI / KIA • HYUNDAI / KIA TYLKO • HYUNDAI / KIA POUZE • HYUNDAI / KIA IBA • HYUNDAI / KIA ALLEEN  
• HYUNDAI / KIA BARA • KUN HYUNDAI / KIA • HYUNDAI / KIA ТІЛЬКИ • VAIN HYUNDAI / KIA

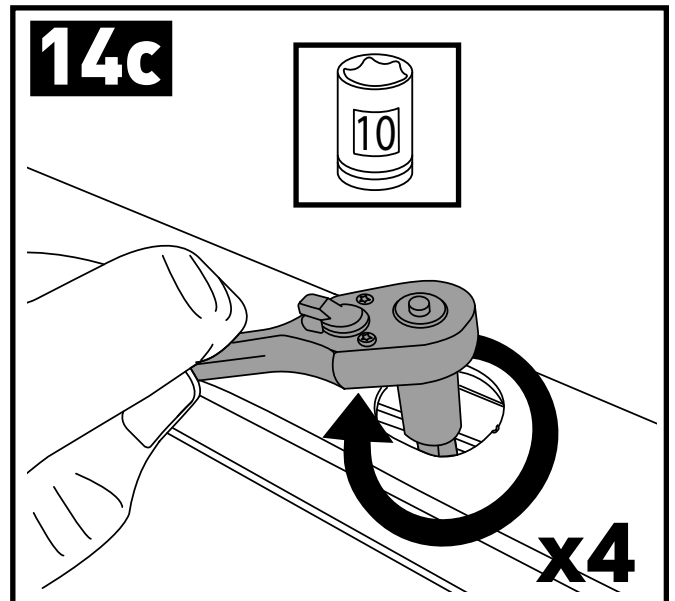
# 14a



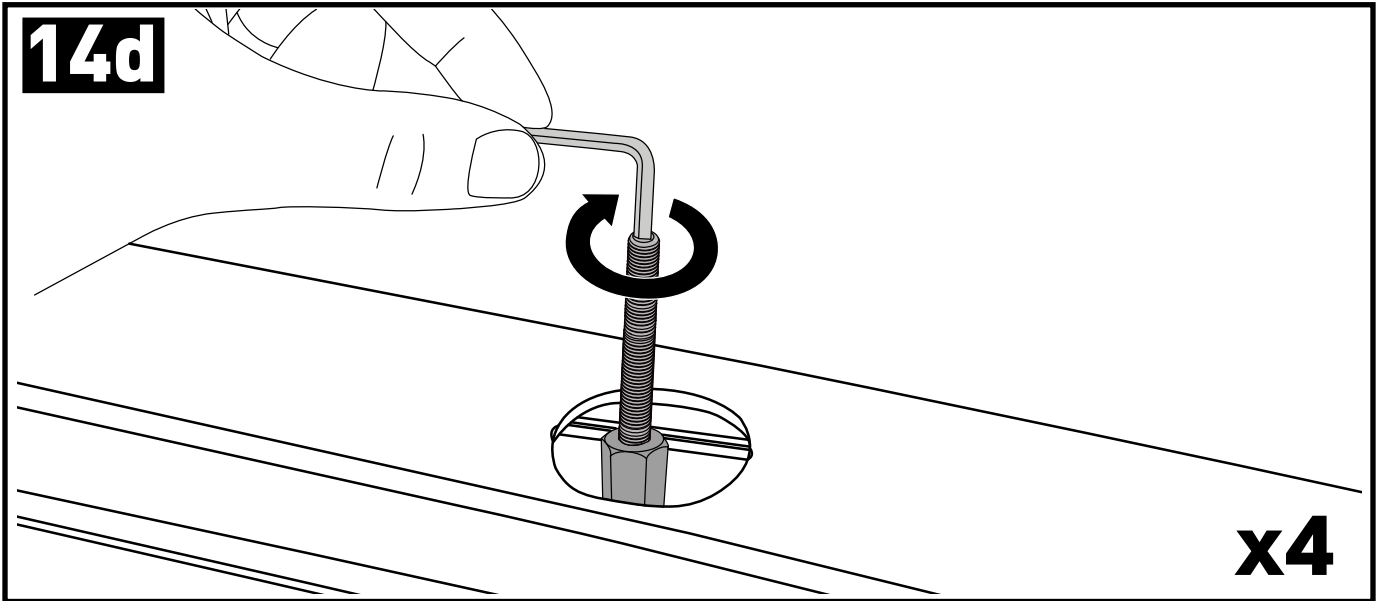
# 14b



# 14c



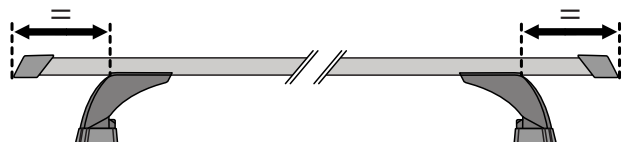
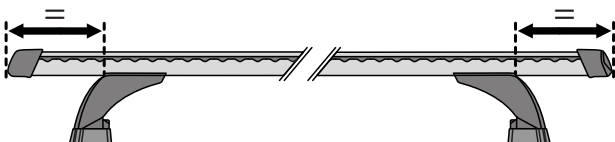
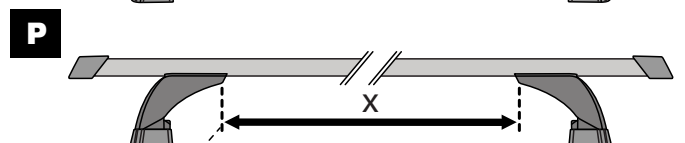
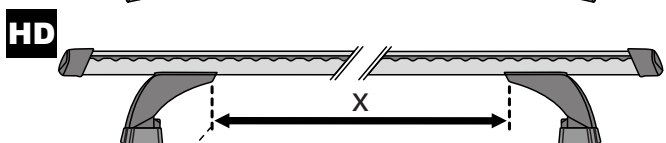
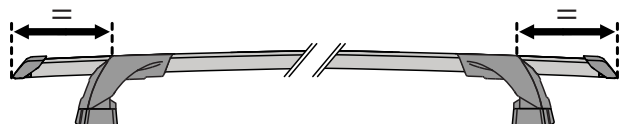
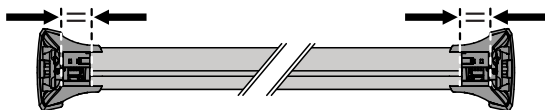
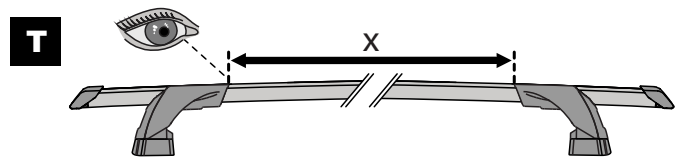
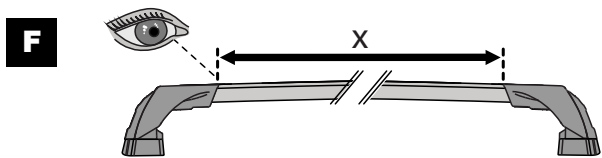
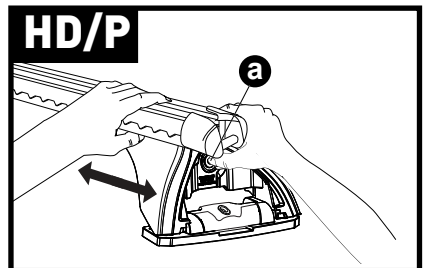
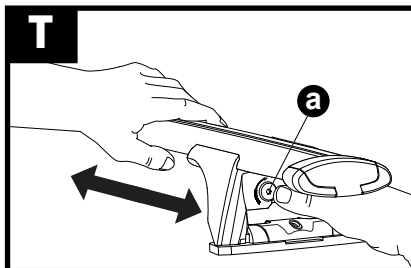
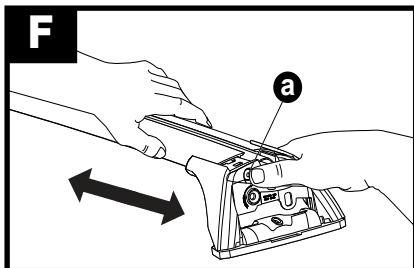
**14d**

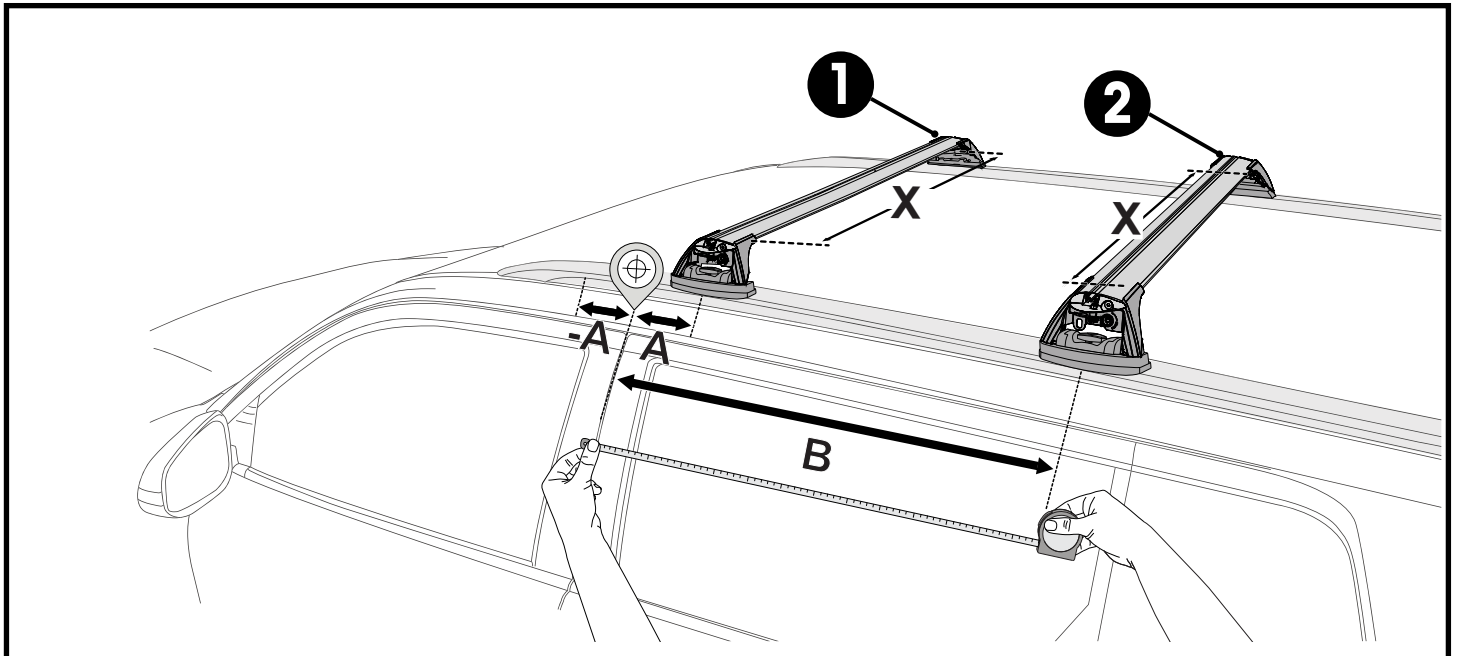




**x4**

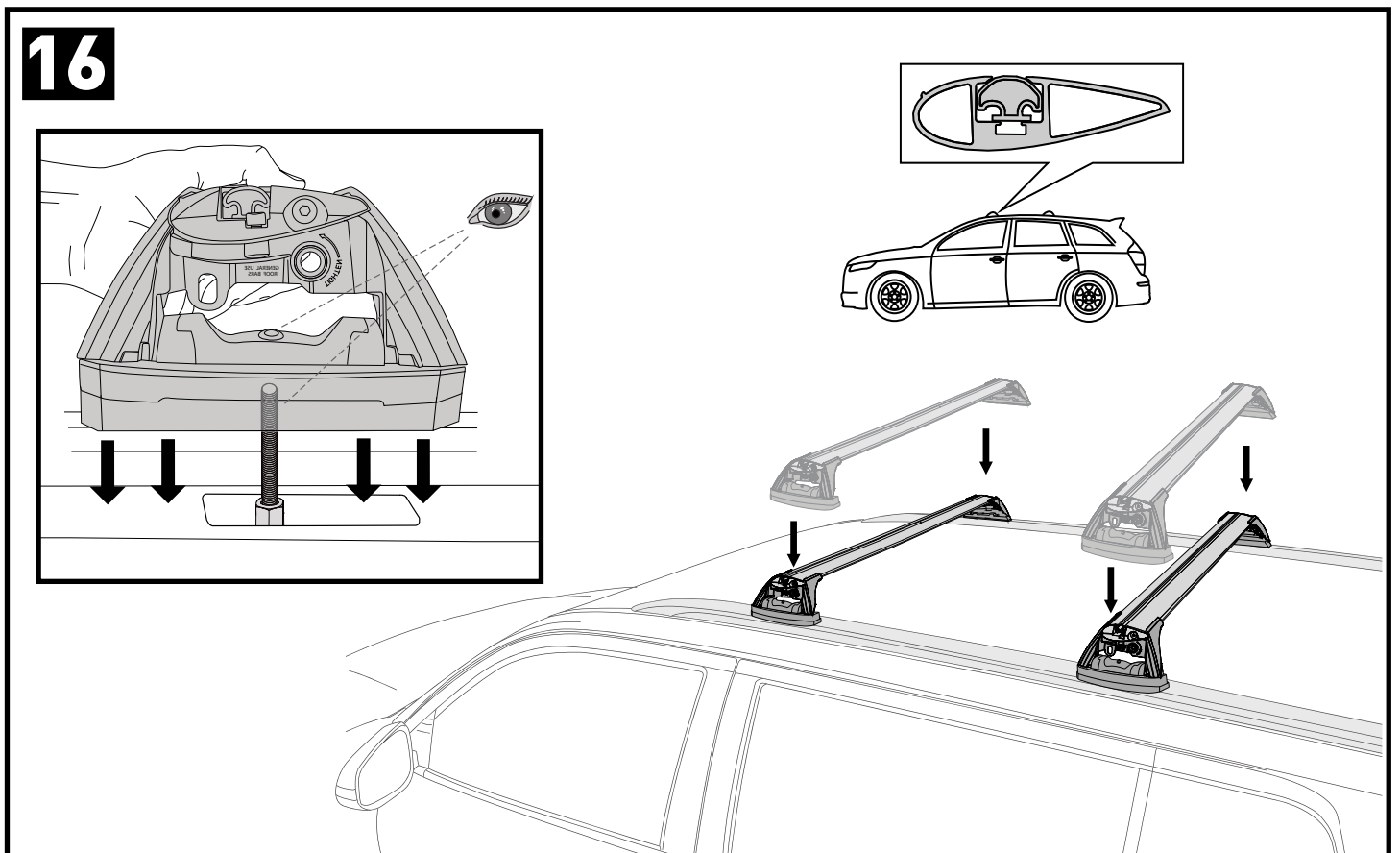
PLACEMENT • PLATZIERUNG • COLOCACIÓN • MONTAGE • PLASSERING • COLOCAÇÃO • РАЗМЕЩЕНИЕ • MONTAGGIO  
UMIESZCZENIE • UMÍSTĚNÍ • UMIESTNENIE • PLAATSING • PLACERING • PLACERING • РОЗМІЩЕННЯ • SIJOITTA

**15**





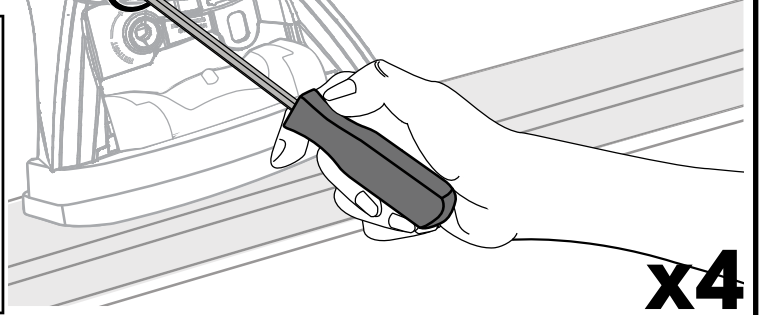
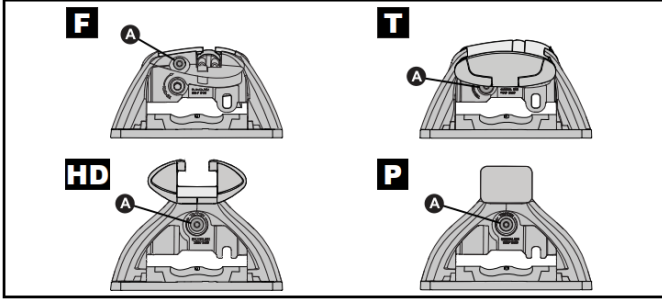
		1	2	A	B
Honda HR-V, 5dr SUV 15+	AU, EU, NZ, ZA	X = 870 mm (34 1/4")	X = 820 mm (32 1/4")	-A = 240 mm (9 1/2")	B = 440 mm (17 3/8")
Hyundai Kona, 5dr SUV 17-20	EU, ZA	X = 860 mm (33 7/8")	X = 770 mm (30 3/8")	-A = 205 mm (8 1/8")	B = 675 mm (26 5/8")
Hyundai Kona, 5dr SUV 17-Feb 21	AU, NZ	X = 860 mm (33 7/8")	X = 770 mm (30 3/8")	-A = 205 mm (8 1/8")	B = 675 mm (26 5/8")
Hyundai Kona, 5dr SUV 21+	EU, ZA	X = 860 mm (33 7/8")	X = 770 mm (30 3/8")	-A = 205 mm (8 1/8")	B = 675 mm (26 5/8")
Hyundai Kona, 5dr SUV Mar 21+	AU, NZ	X = 860 mm (33 7/8")	X = 770 mm (30 3/8")	-A = 205 mm (8 1/8")	B = 675 mm (26 5/8")
Kia Seltos, 5dr SUV Oct 19+	AU, NZ	X = 825 mm (32 1/2")	X = 795 mm (31 1/4")	A = 125 mm (4 7/8")	B = 735 mm (28 7/8")
Kia Seltos, 5dr SUV 19+	ZA	X = 825 mm (32 1/2")	X = 795 mm (31 1/4")	A = 125 mm (4 7/8")	B = 735 mm (28 7/8")



**17**

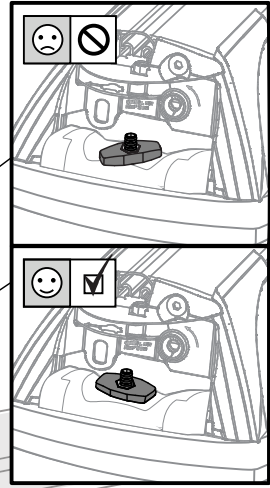
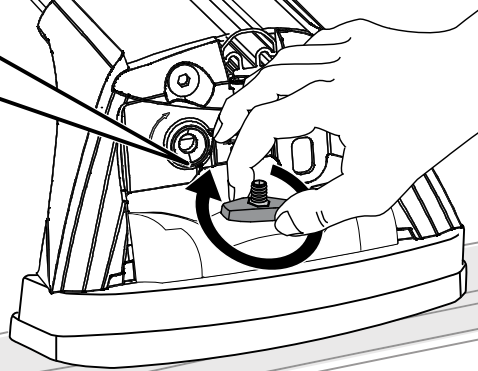
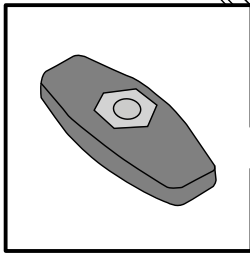
**2 Nm  
(18 lb-in)**

**a**



**x4**

**18**

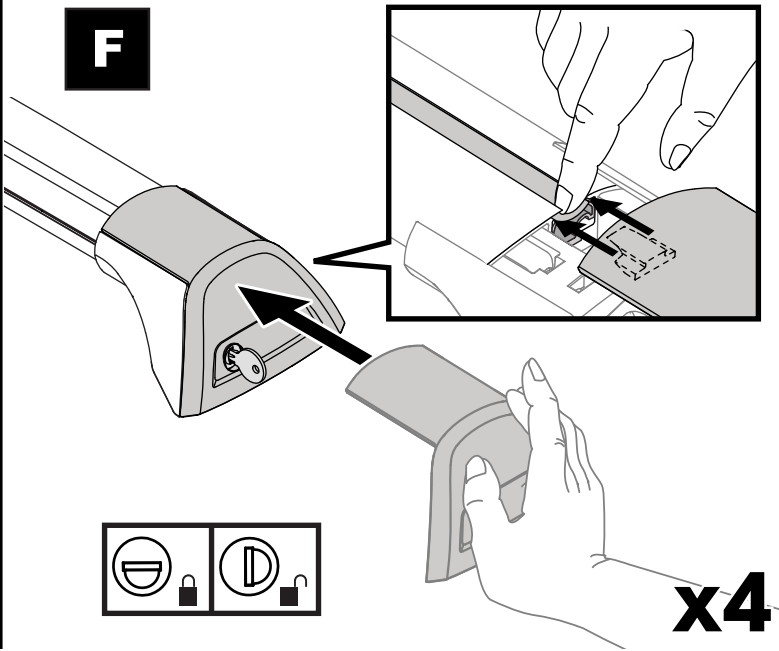
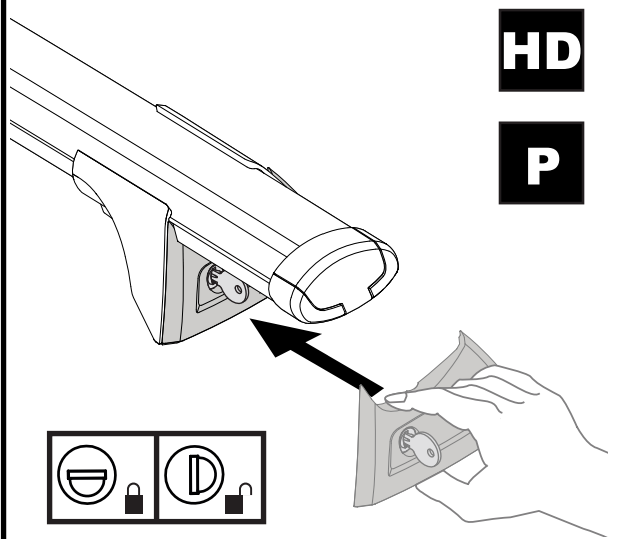


**x4**

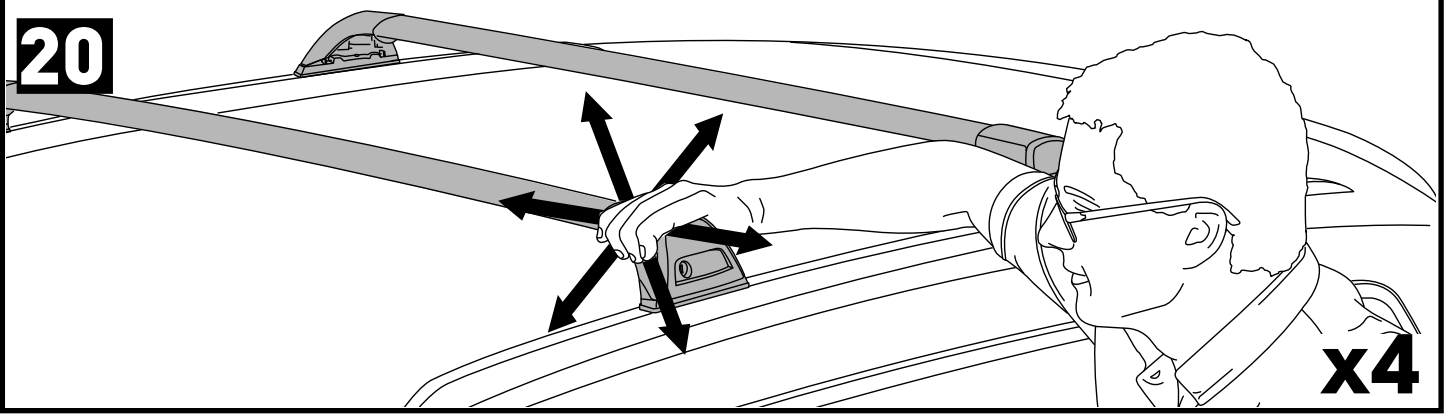
**19**

**T**  
**HD**  
**P**

**F**



**x4**

**20**

**ATTENTION • ACHTUNG • ATENCIÓN • ATTENTION • OPPMERKSOMHET • ATENÇÃO • ВНИМАНИЕ • ATTENZIONE  
 UWAGA • UPOZORNĚNÍ • UPOZORNENIE • LET OP • UPPMÄRKSAMHET • OPMÆRKSOMHED • УВАГА • HUOMIO**

**EN** Please read safety and warranty booklet included with this product prior to use. For more information visit your local dealer.

**DE** Bitte lesen und beachten Sie die beiliegende Montageanleitung, Sicherheitshinweise und Garantiebedingungen bevor Sie das Produkt montieren/benutzen. Für weitere Informationen kontaktieren Sie bitte Ihren Händler.

**ES** Por favor, lea folleto de seguridad y garantía que se incluye con este producto antes de su uso. Para obtener más información, visite a su distribuidor local.

**FR** Veuillez lire attentivement le manuel de sécurité et de garantie avant utilisation. Pour plus d'informations, visitez votre concessionnaire local.

**NO** Vennligst les hefte om sikkerhet og garanti som er vedlagt dette produkt før det tas i bruk. For mer informasjon ta kontakt med din forhandler.

**PT** Por favor leia o manual de segurança e garantia incluído, antes de utilizar o produto. Para mais informações visite o seu revendedor local.

**RU** Пожалуйста, ознакомьтесь с инструкцией перед тем, как использовать товар. Для получения более подробной информации обратитесь к местному дилеру.

**IT** Si prega di leggere il libretto di sicurezza e garanzia incluso nel prodotto prima dell'uso. Per maggiori informazioni visita il rivenditore locale.

**PL** Proszę zapoznać się z warunkami gwarancji i bezpieczeństwa przed użyciem produktu. W celu uzyskania dodatkowych informacji proszę kontaktować się z najbliższym autoryzowanym punktem sprzedaży.

**CS** Před použitím si prosím přečtěte přiložené informace o bezpečnosti a záručních podmínkách. Pro více informací navštivte nejbližšího dealera.

**SK** Pred použitím si prosím prečítajte priložené informácie o bezpečnosti a záručných podmienkach. Pre viac informácií navštívte najbližšieho diera.

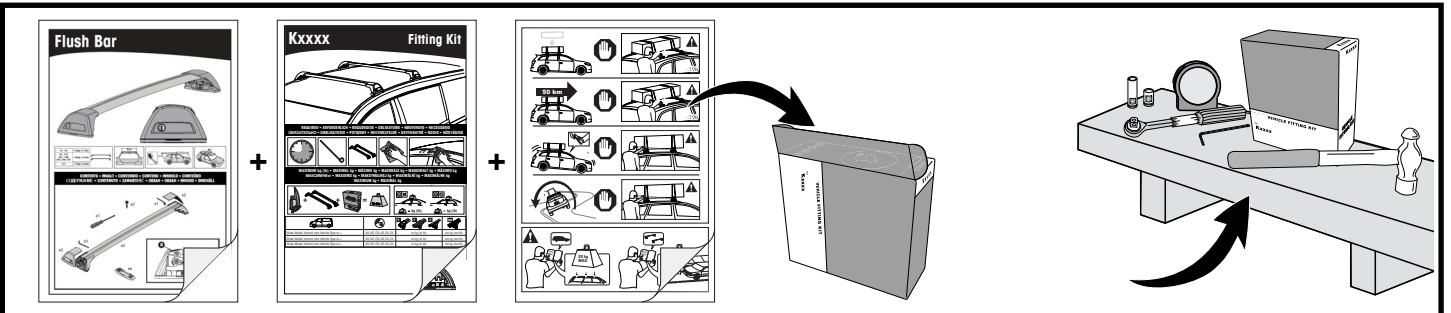
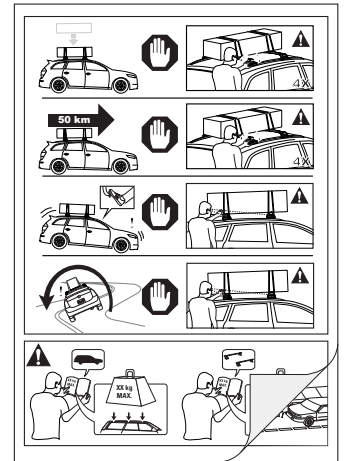
**NL** A.U.B. bijgesloten garantie- en veiligheidsinstructies grondig lezen voor gebruik van dit product. Voor meer informatie graag contact opnemen met uw dealer.

**SV** Var snäll och läs igenom säkerhets- och garantihäftet som medföljer produkten före användning. För mer information besök din lokala återförsäljare.

**DK** Læs venligst sikkerheds- og garantibogholderen, der følger med dette produkt, inden brug. For mere information besøg din lokale forhandler.

**UA** Будь ласка, ознайомтеся з бронею безпеки та гарантії, включені до цього продукту перед використанням. Для отримання додаткової інформації відвідайте місцевого дилера.

**FI** Lue tämän tuotteen mukana toimitetut turvallisuus- ja takuu huoltopalvelut ennen käyttöä. Lisätietoja saat paikalliselta jälleenmyyjältä.



**ALL CONTENT SUBJECT TO YAKIMA AUSTRALIA PTY LTD COPYRIGHT © 2017**

Yakima Australia Pty Ltd  
 17 Hinkler Court, Brendale  
 QLD 4500, Australia  
 1800 143 548  
 www.prorack.com.au  
 www.yakima.com.au

Yakima Products, Inc.  
 4101 Kruse Way  
 Lake Oswego, OR. 97035 USA  
 888 925 4621  
 www.yakima.com

WORKS WITH:  
**prorack**  
 WHISPBAR  
**YAKIMA**