

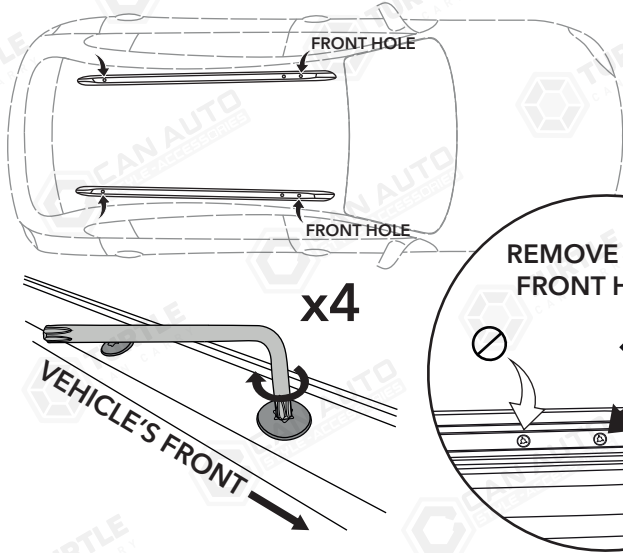


FIRST TIME INSTALLATION

- * REMOVE PARTS FROM INSIDE THE PACKAGE AND CHECK THEM ALL
- * CONTACT YOUR DEALER IF ANY PART IS MISSING OR DAMAGED
- * USE THE EQUIPMENT SPECIFIED FOR INSTALLATION

ROOF RACK TURTLE

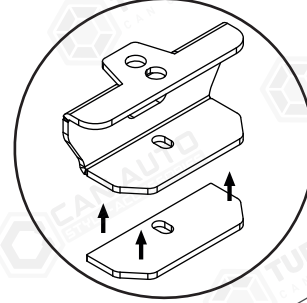
JP GCHRK (WK2) SUV 11+



Çıtanın içinde bulunan cıvataları çıkartınız.
Remove the rail's original bolts as shown.

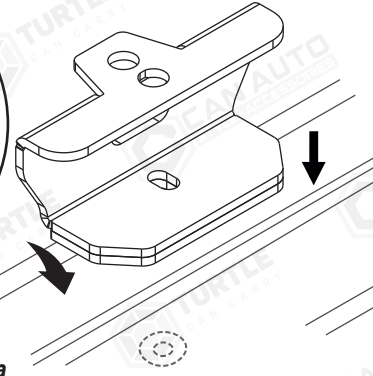
1

REMOVE BOLT
FRONT HOLE



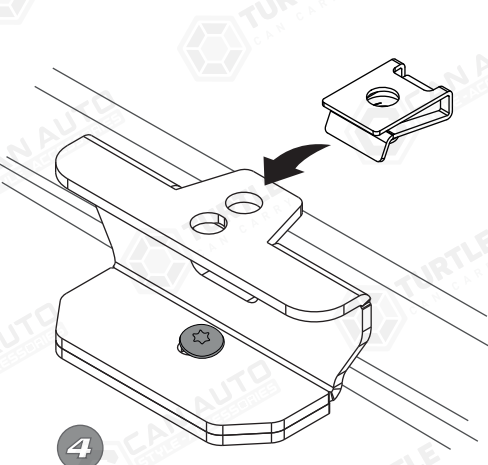
2

Süngerleri metal braketlerin altına yapıştırarak çıta içerisine yerleştiriniz.
Stick sponge bands under metal brackets and place them inside of rails.



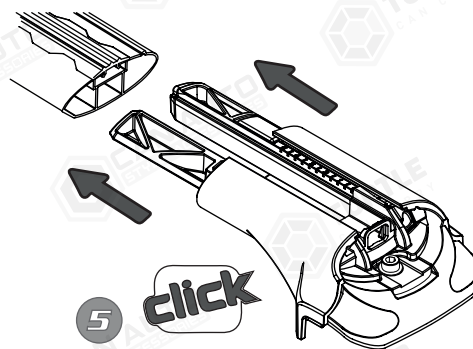
3

Metal braketleri civata ile vidalayınız.
Tighten bolts to place metal bracket.



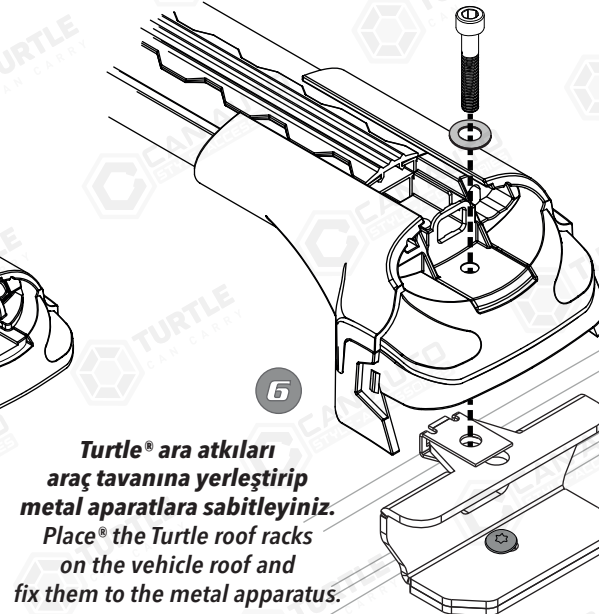
4

Metal braket üzerindeki kulağa klipsi yerleştiriniz.
Place clips to top of the brackets.



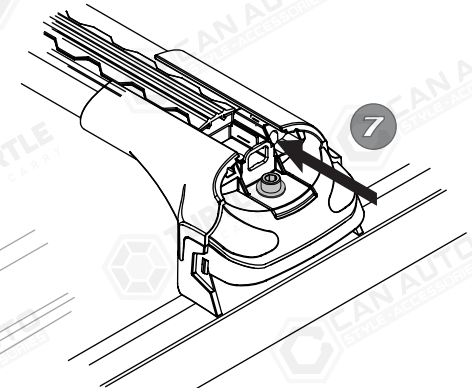
5

Air şasi kitlerini profile takınız.
Attach Air chassis kits to the profile.



6

Turtle® ara atkılarını araç tavanına yerleştirip metal aparatlara sabitleyiniz.
Place the Turtle roof racks on the vehicle roof and fix them to the metal apparatus.



7

Profilleri ortladıktan sonra yatay sabitleme cıvatalarını sıkınız.
After centering the profiles, tighten the horizontal fixing bolts.