

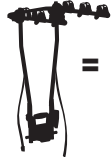
THULE®

SWEDEN

GB Fitting instructions
D Montageanleitung
F Instructions de montage
NL Montage-instructies
I Istruzioni per il montaggio
E Instrucciones de montaje
PT Instruções de Montagem
S Monteringsanvisning
FIN Asennusohje
EST Paigaldusjuhend
LAT Stiprināšanas instrukcija
LIT Pritvirtinimo instrukcijos
PL Instrukcja montażu
RU Инструкции по установке
CZ Návod na montáž

SK Návod na montáž
SLO Navodila za pritrjevanje
HR Uputa za sastavljanje
HU A felszerelés módja
GR Οδηγίες συναρμολόγησης
TR Montaj talimatları
中文 安装说明
日本語 取扱(取付)説明書
한국어 장착 지침
ไทย คำแนะนำการติดตั้ง

3 x  = **MAX 45 kg**

 = **8 kg**

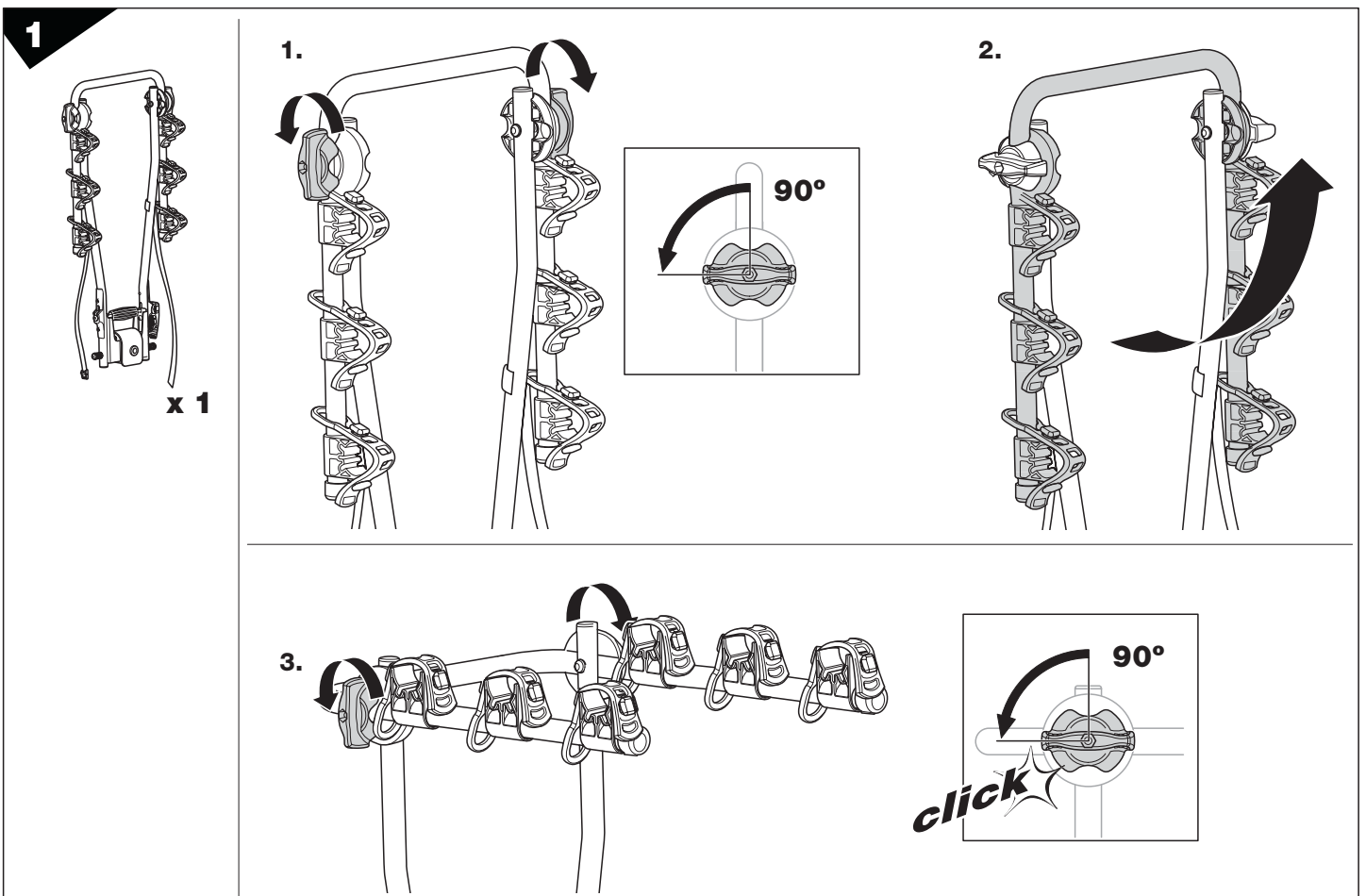
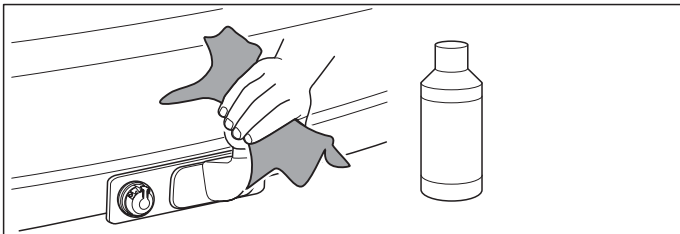
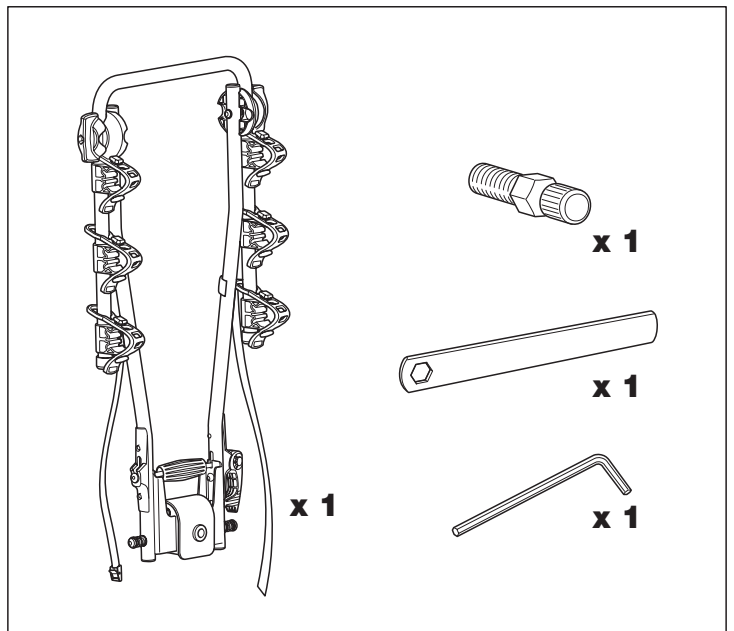
972

972000

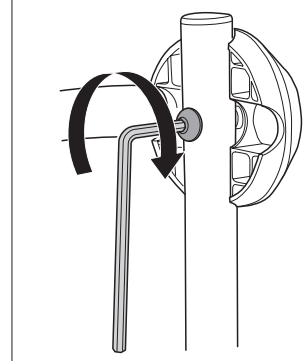
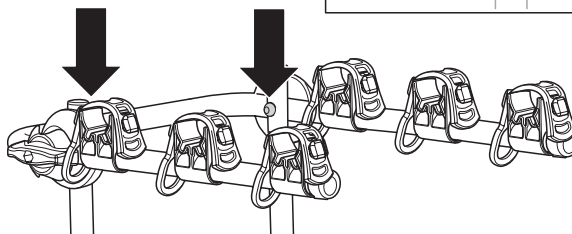
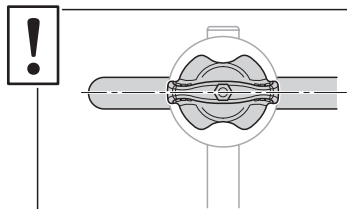


Follow me...

THULE	
GB	Security regulations
D	Sicherheitsvorschriften
F	Instructions réglementaires
NL	Veiligheidsvoorschriften
I	Norme di sicurezza
E	Reglas de seguridad
S	Säkerhetsföreskrifter
FIN	Turvallisuusohjeet
EST	Ohutusjuhend
LAT	Drošības noteikumi
LIT	Saugumo sąlygos
HU	Biztonsági előírások
CZ	Normy bezpečnosti
SK	Bezpečnostné predpisy
SLO	Norme varnosti
HR	Pravilnik sigurnosti
HU	Biztonsági előírások
GR	Κανονισμοί Ασφαλείας
TR	Güvenlik Kuralları
中文	安全规范
日本語	安全規則
한국어	안전 규정
ไทย	ข้อกำหนดด้านความปลอดภัย



GB	Adjustment	RU	Регулировка
D	Afstelling	CZ	Nastavení
F	Réglage	SK	Nastavenie
NL	Openen	SLO	Nastavitev
I	Regolazione	HR	Podешenje
E	Ajuste	HU	Beállítás
PT	Ajuste	GR	Ρύθμιση
S	Justering	TR	Ayarlama
FIN	Säätäminen	中文	调整
EST	Reguleerimine	日本語	調整
LAT	Regulēšana	한국어	조정
LIT	Reguliavimas	ไทย	การปรับ
PL	Regulacja		



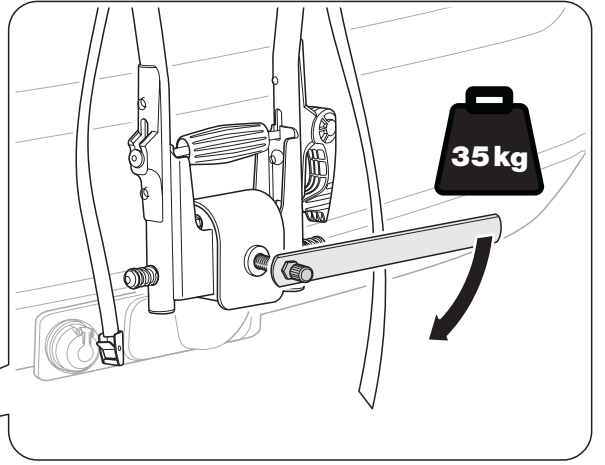
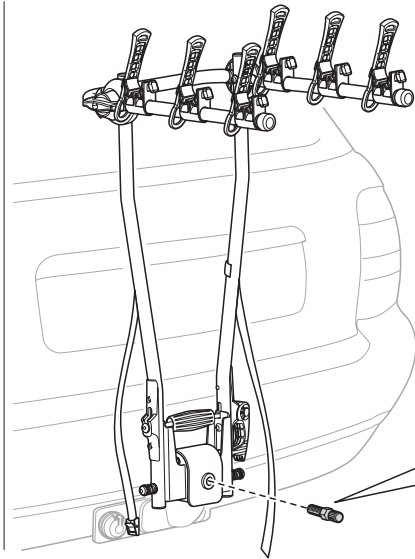
2



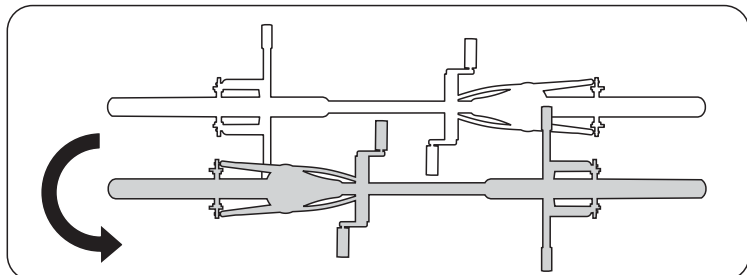
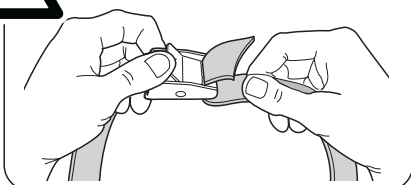
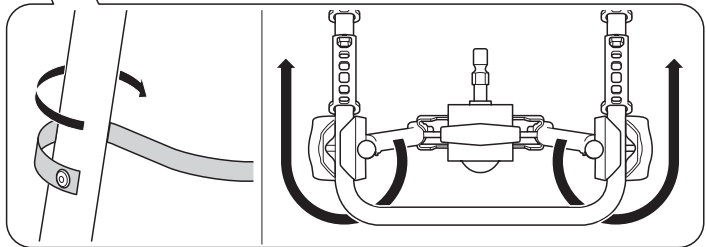
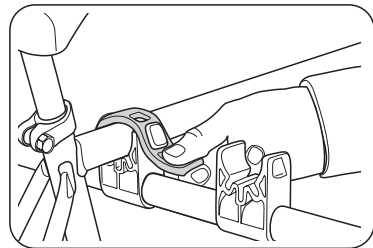
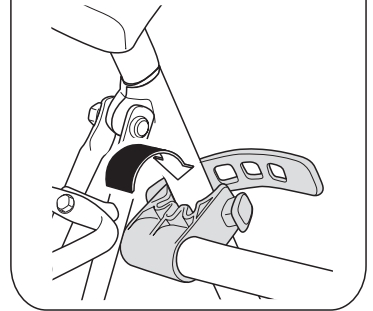
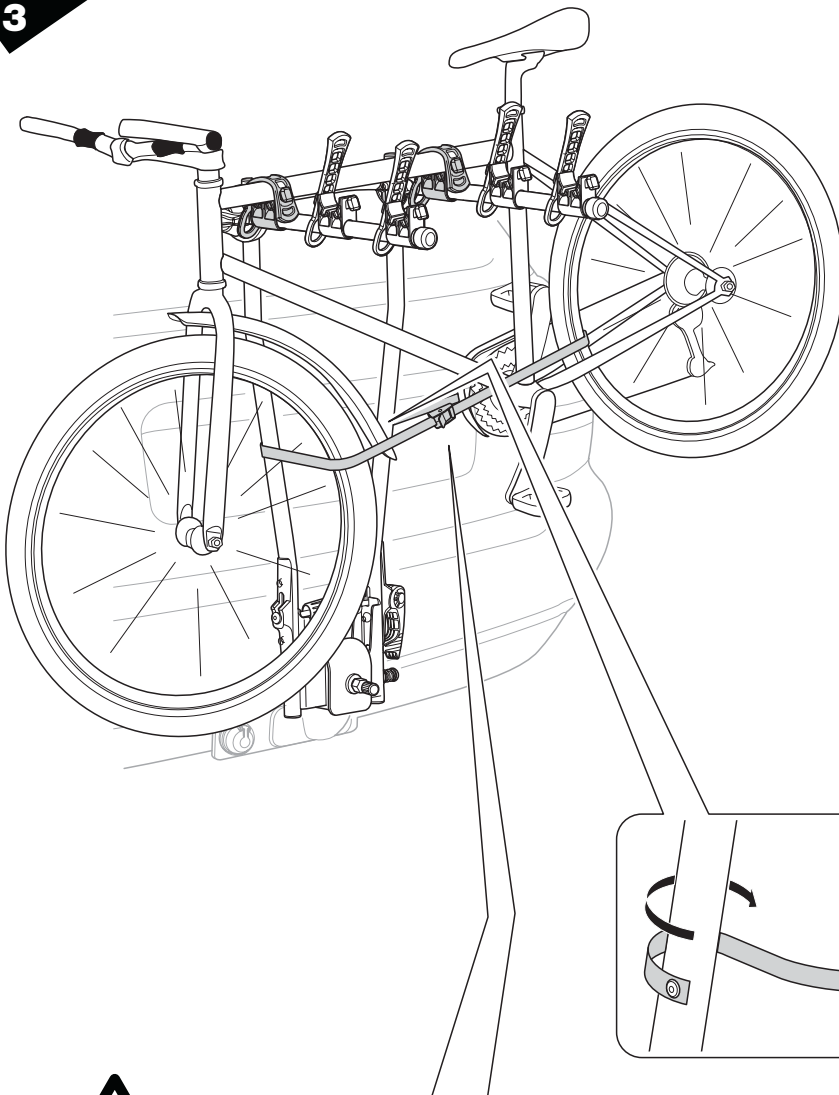
x 1



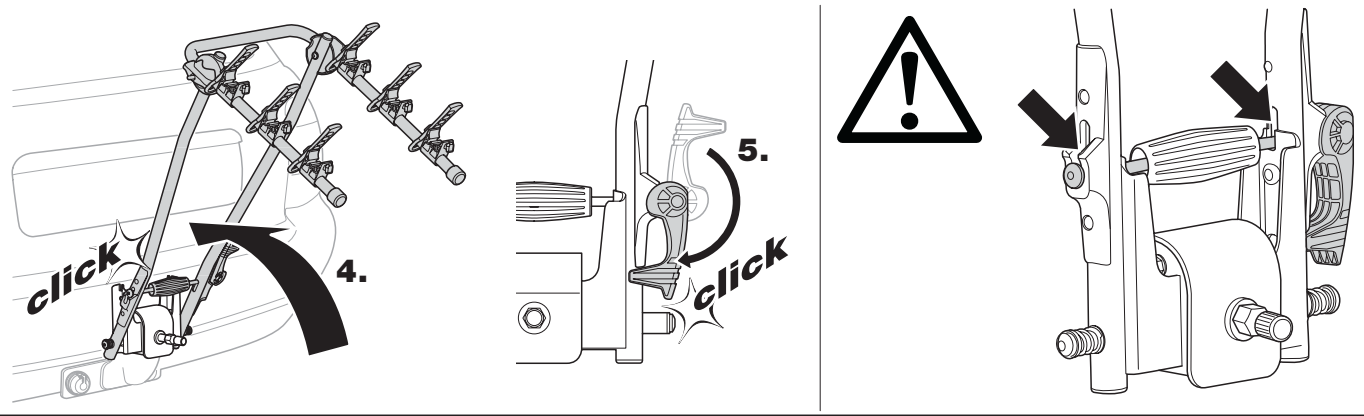
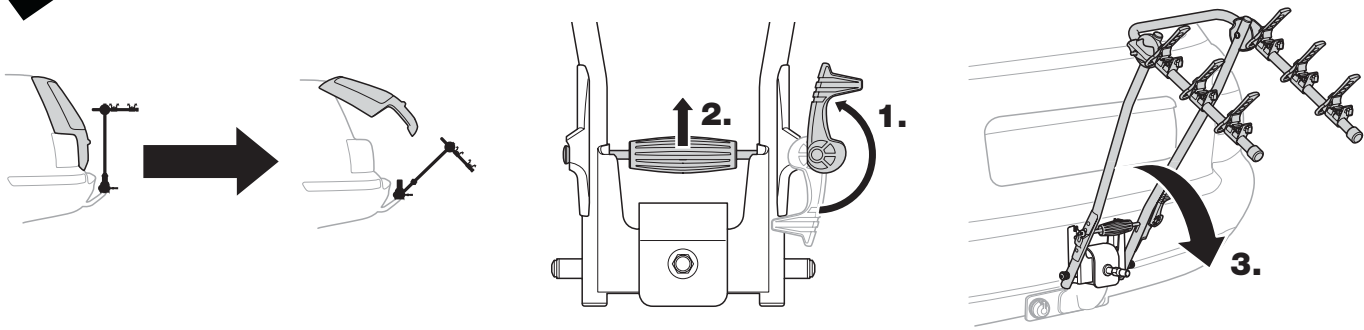
x 1



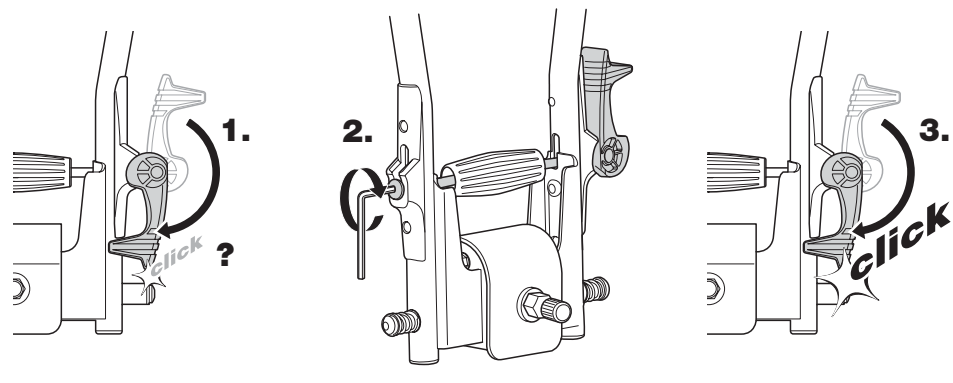
3



4



GB	Adjustment	RU	Регулировка
D	Afstelling	CZ	Nastavení
F	Réglage	SK	Nastavenie
NL	Openen	SLO	Nastavitev
I	Regolazione	HR	Podenje
E	Ajuste	HU	Beállítás
PT	Ajuste	GR	Ρύθμιση
S	Justering	TR	Ayarlama
FIN	Säätäminen	中文	调整
EST	Reguleerimine	日本語	調整
LAT	Regulēšana	한국어	조정
LIT	Reguliavimas	ไทย	การปรับ
PL	Regulacja		



538
Locking wire

957
Lock

981, 982
Bike Frame Adapter

976
Light board

9761
Adapter

9771
Wall Hook

9762
Temporary registration plate