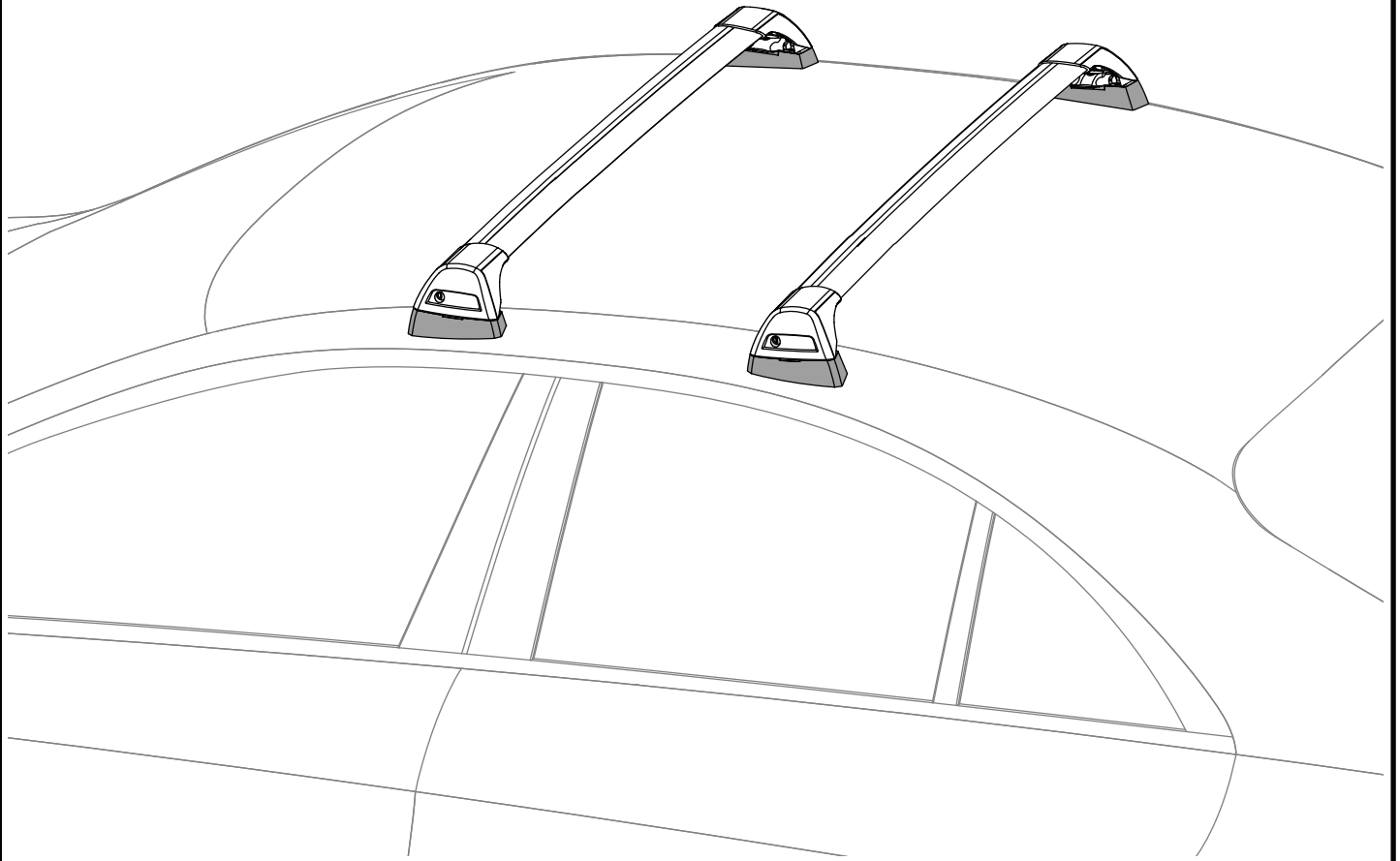
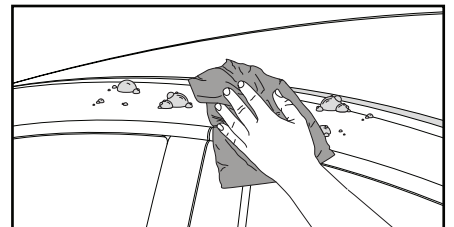
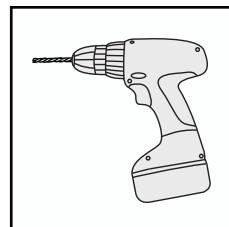
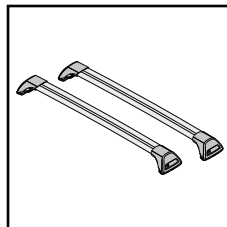
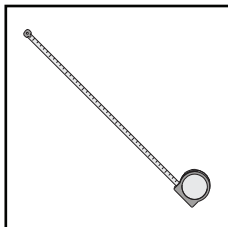
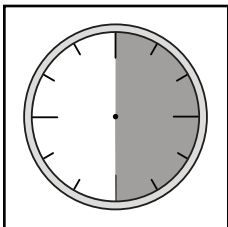


# K765

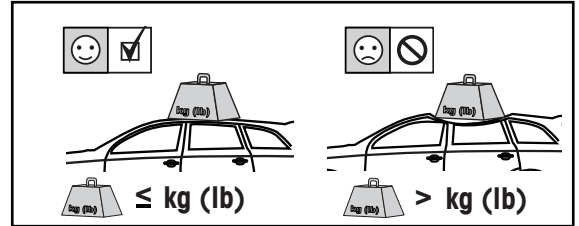
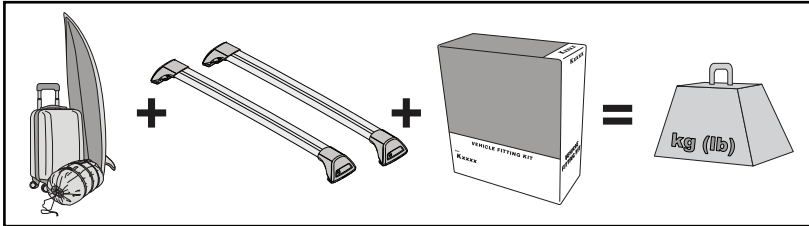
# Fitting Kit

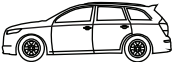

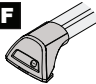

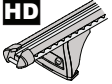


REQUIRED • ERFORDERLICH • REQUERIDOS • OBLIGATOIRE • NØDVENDIG • NECESSÁRIO • ОБЯЗАТЕЛЬНО • OBBLIGATORIO  
POTRZEBY • NEVYHNUTELNÉ • NEVYHNUTNÉ • NODIG • NÖDVÄNDIG • PÅKRÆVET • ПОТРІБНА • EDELLYTETÄÄN

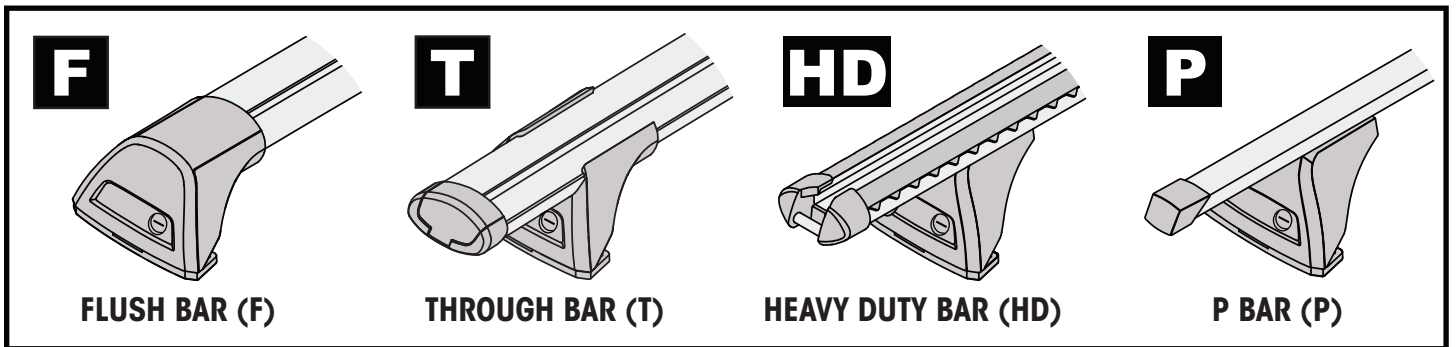
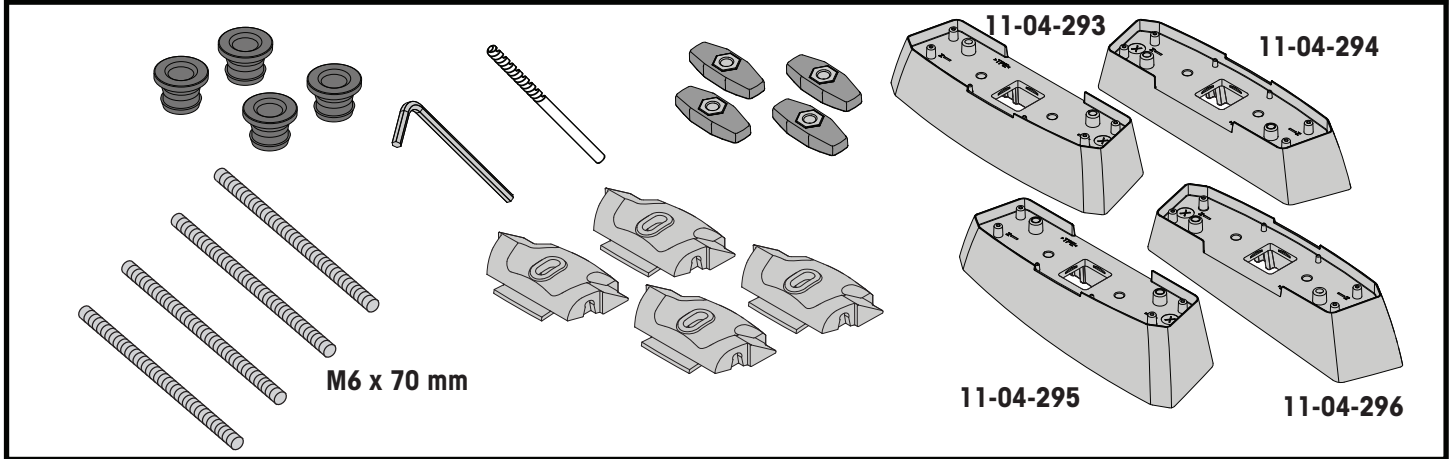


**MAXIMUM kg (lb) • MAXIMUM kg • MÁXIMO kg • MAXIMUM kg • МАКСИМАЛТ kg • MÁXIMO kg  
 МАКСИМУМ кг • MASSIMO kg • МАКСЫМАЛНЕJ kg • MAXIMÁLNÍ kg • MAXIMÁLNE kg  
 MAXIMUM kg • MAXIMAL kg • МАКСИМАЛ kg • МАКСИМАЛЬНА kg • ENIMMÄISMÄÄRÄ kg**

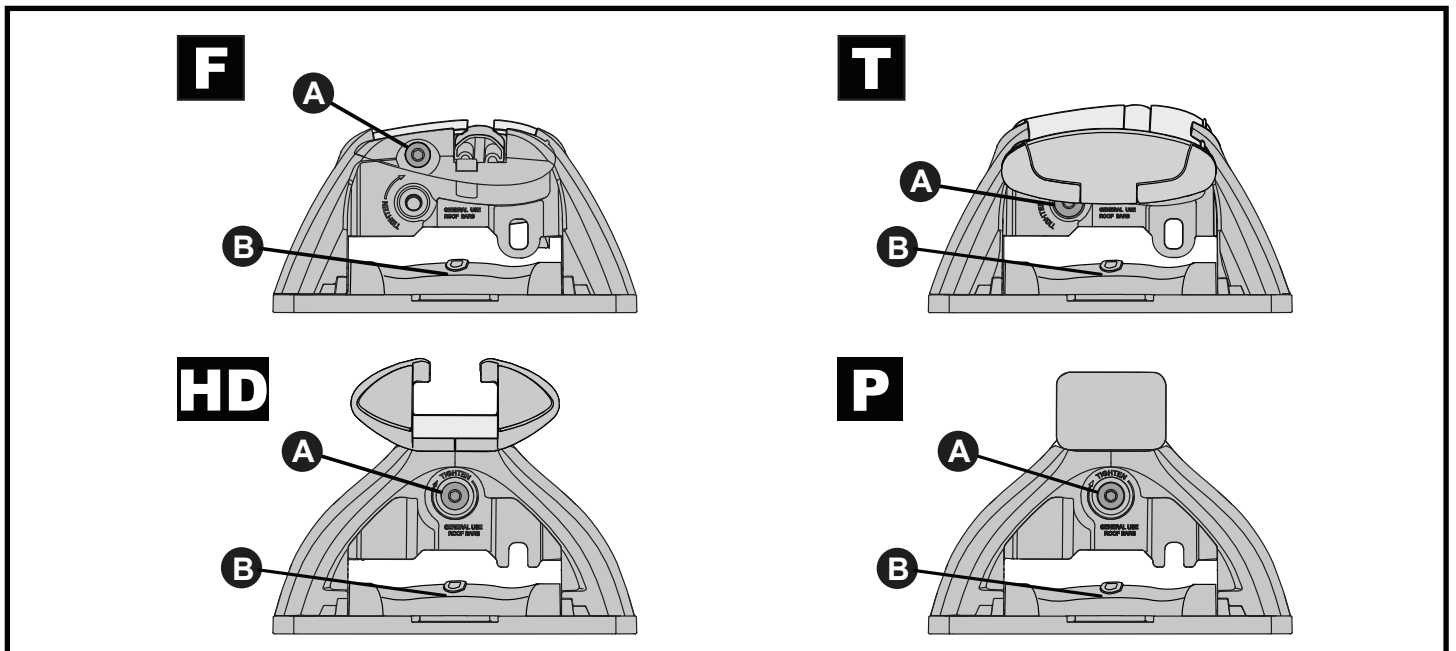
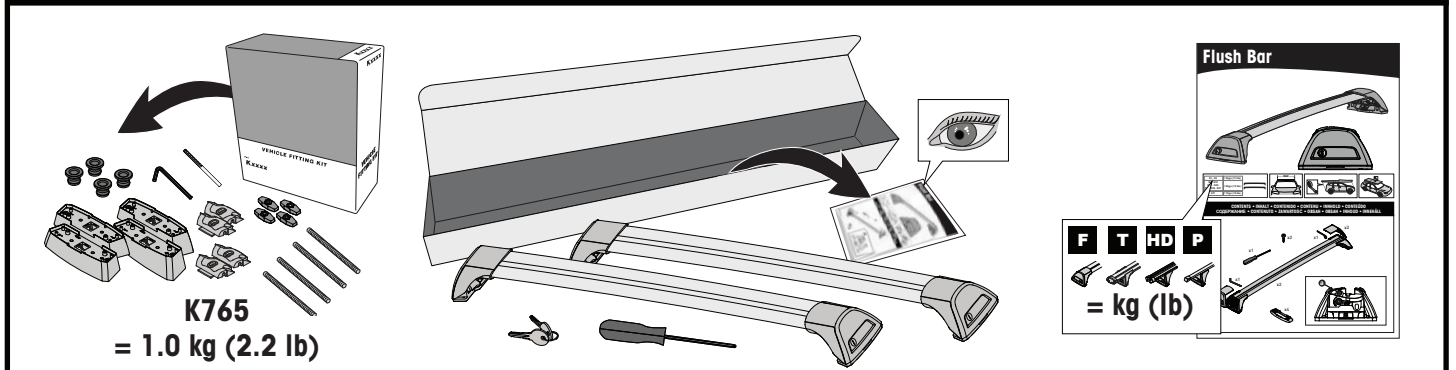


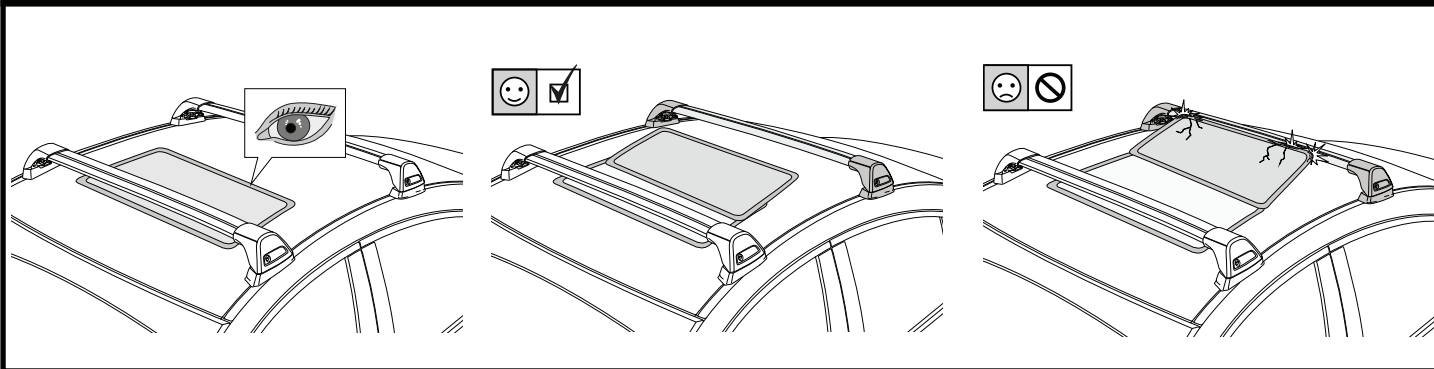
		<b>F</b>  <b>T</b>  <b>P</b> 	<b>HD</b> 
Hyundai Accent, 5dr Hatch 15+	AU, CN, NZ, ZA	75 kg (165 lb)	75 kg (165 lb)
Hyundai i30, 5dr Hatch 15-17	CN, EU, ZA	75 kg (165 lb)	75 kg (165 lb)
Hyundai i30, 5dr Hatch Apr 15-Apr 17	AU, NZ	75 kg (165 lb)	75 kg (165 lb)
Hyundai Solaris, 5dr Hatch 15+	EU	75 kg (165 lb)	75 kg (165 lb)
Mazda Axela, 5dr Hatch Oct 13+	NZ	75 kg (165 lb)	75 kg (165 lb)
Mazda 3, 5dr Hatch Oct 13-16	AU, CN, EU, NZ, ZA	75 kg (165 lb)	75 kg (165 lb)
Mazda 3, 5dr Hatch 16-Apr 19	AU, NZ	75 kg (165 lb)	75 kg (165 lb)
Mazda 3, 5dr Hatch 16-19	EU, ZA	75 kg (165 lb)	75 kg (165 lb)
Mazda 3, 5dr Hatch May 19+	AU, NZ	75 kg (165 lb)	75 kg (165 lb)
Mazda 3, 5dr Hatch 19+	EU, ZA	75 kg (165 lb)	75 kg (165 lb)
Mazda CX-3, 5dr SUV 15+	AU, EU, NZ, ZA	75 kg (165 lb)	75 kg (165 lb)
Mazda CX-30, 5dr SUV Feb 20+	AU, NZ	75 kg (165 lb)	75 kg (165 lb)
Mazda CX-30, 5dr SUV 20+	EU	75 kg (165 lb)	75 kg (165 lb)

**CONTENTS • INHALT • CONTENIDO • CONTENU • INNHOLD • CONTEÚDO • СОДЕРЖАНИЕ • CONTENUTO  
ZAWARTOŚĆ • OBSAH • OBSAH • INHOUD • INNEHÅLL • INDHOLD • ЗМІСТ • SISÄLLYS**



**ATTENTION • ACHTUNG • ATENCIÓN • ATTENTION • OPPMERKSOMHET • ATENÇÃO • ВНИМАНИЕ • ATTENZIONE  
UWAGA • UPOZORNĚNÍ • UPOZORNENIE • LET OP • UPPMÄRKSAMHET • OPMÆRKSOMHED • УВАГА • HUOMIO**





**1**

**F**

**T**

**HD**

**P**

**x4**

**2**

**HD/P**

**F/T**

**F**

**T**

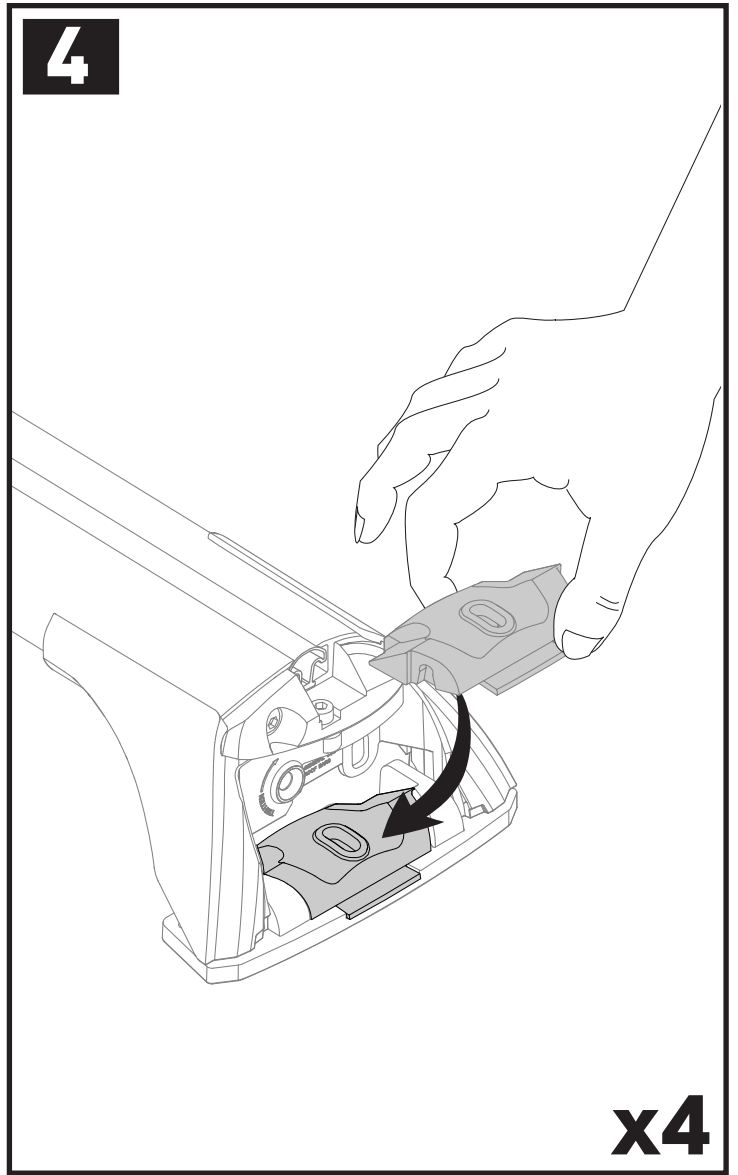
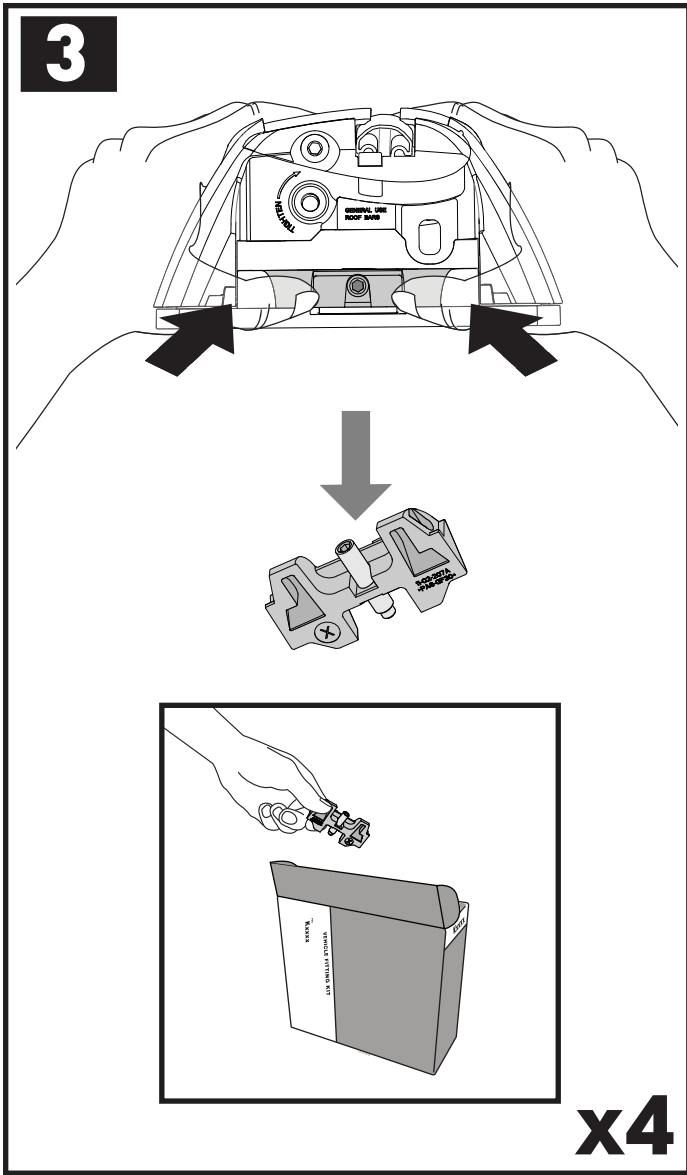
**HD**

**P**

**x10**

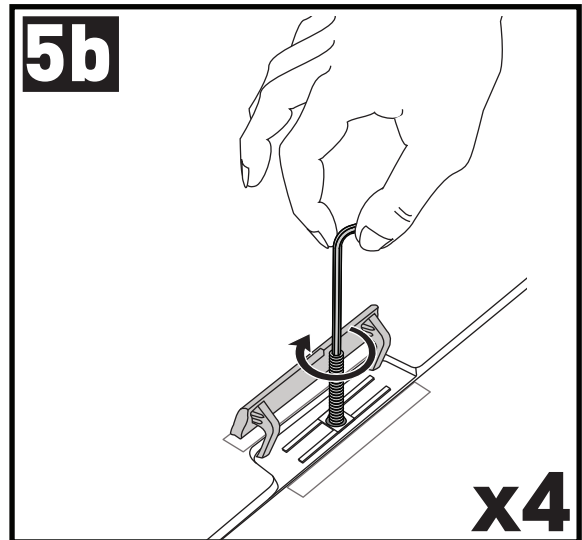
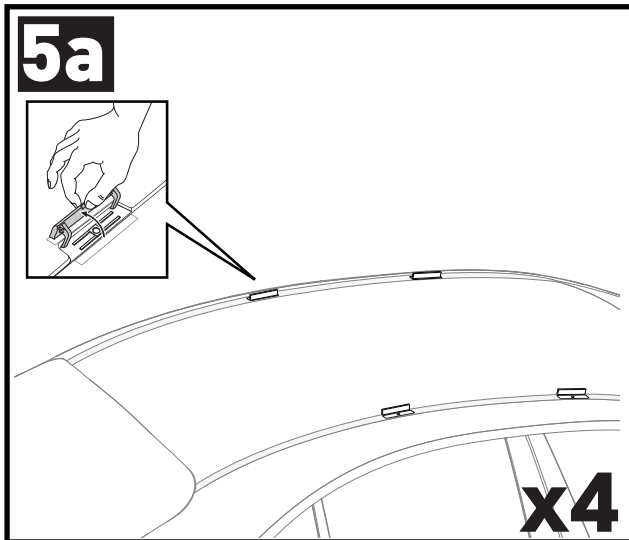
**a**

**x4**

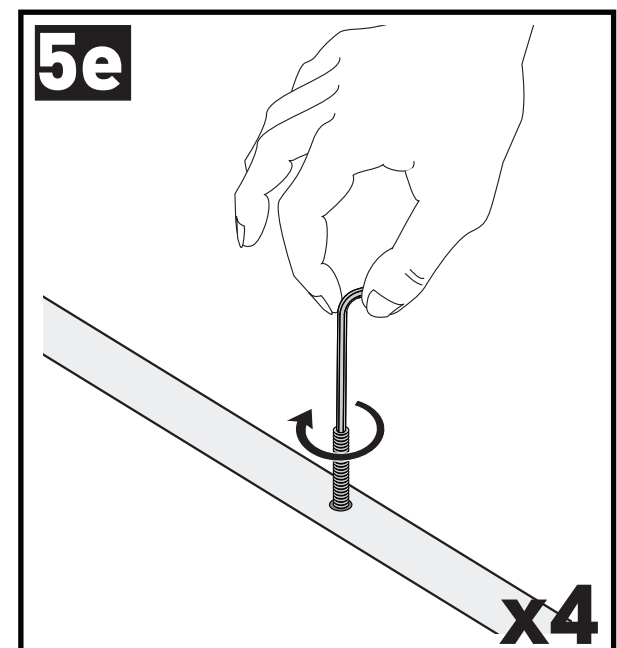
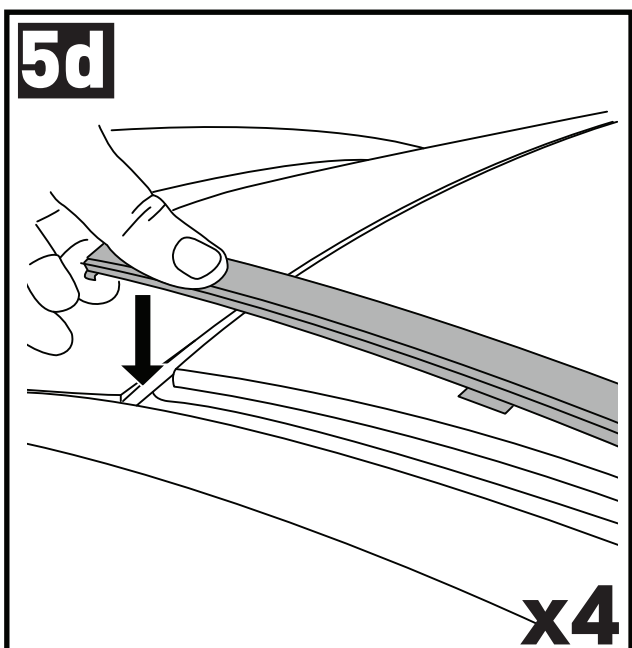
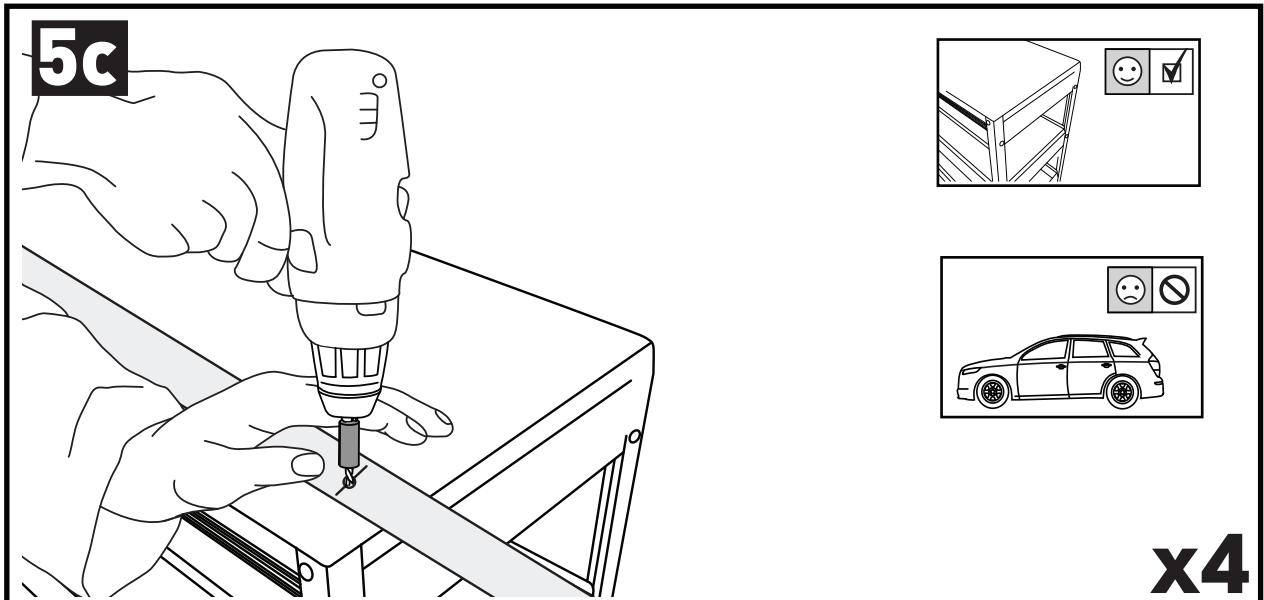
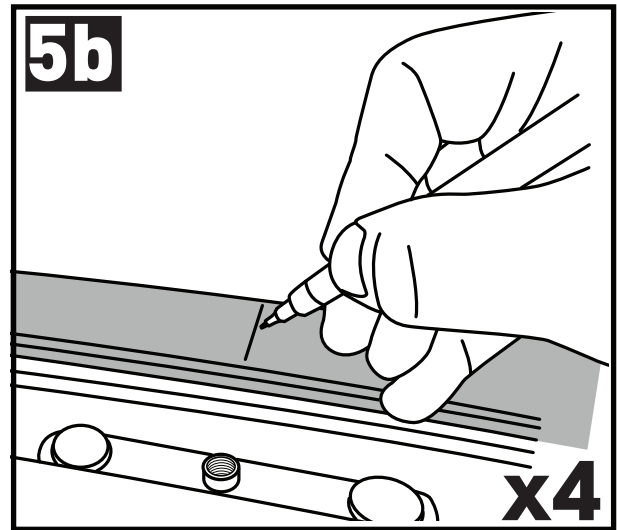
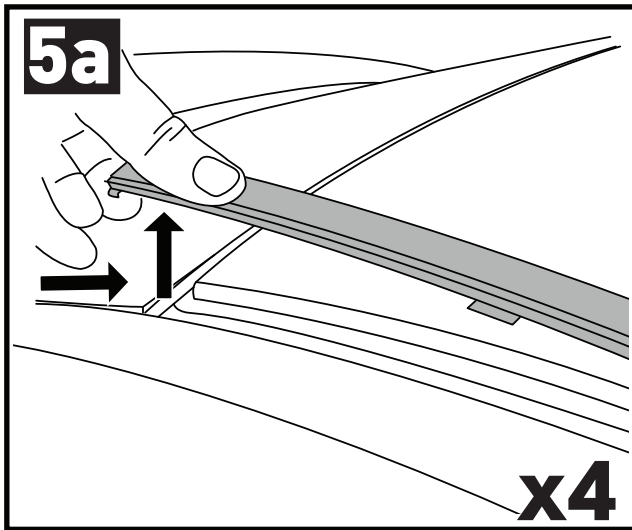


**ATTENTION • ACHTUNG • ATENCIÓN • ATTENTION • OPPMERKSOMHET • ATENÇÃO • ВНИМАНИЕ • ATTENZIONE  
 UWAGA • UPOZORNĚNÍ • UPOZORNENIE • LET OP • UPPMÄRKSAMHET • OPMÆRKSOMHED • УВАГА • HUOMIO**

**HYUNDAI ONLY • HYUNDAI NUR • HYUNDAI SOLAMENTE • HYUNDAI SEULEMENT • HYUNDAI BARE • HYUNDAI  
 SOMENTE • HYUNDAI ТОЛЬКО • SOLO HYUNDAI HYUNDAI TYLKO • HYUNDAI POUZE • HYUNDAI IBA • HYUNDAI  
 ALLEEN • HYUNDAI BARA • KUN HYUNDAI • HYUNDAI ТІЛЬКИ • VAIN HYUNDAI**

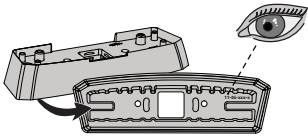


MAZDA ONLY • MAZDA NUR • MAZDA SOLAMENTE • MAZDA SEULEMENT • MAZDA BARE • MAZDA SOMENTE •  
MAZDA ТОЛЬКО • SOLO MAZDA • MAZDA TYLKO • MAZDA POUZE • MAZDA IBA • MAZDA ALLEEN • MAZDA  
BARA • KUN MAZDA • MAZDA ТІЛЬКИ • VAIN MAZDA



**6**

HYUNDAI ONLY • HYUNDAI NUR • HYUNDAI SOLAMENTE • HYUNDAI SEULEMENT • HYUNDAI BARE • HYUNDAI SOMENTE • HYUNDAI ТОЛЬКО • SOLO HYUNDAI HYUNDAI TYLKO • HYUNDAI POUZE • HYUNDAI IBA • HYUNDAI ALLEEN • HYUNDAI BARA • KUN HYUNDAI • HYUNDAI ТИЛЬКИ • VAIN HYUNDAI

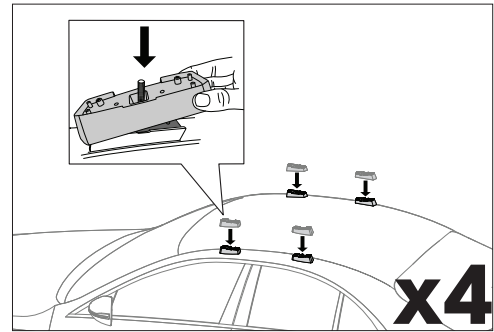
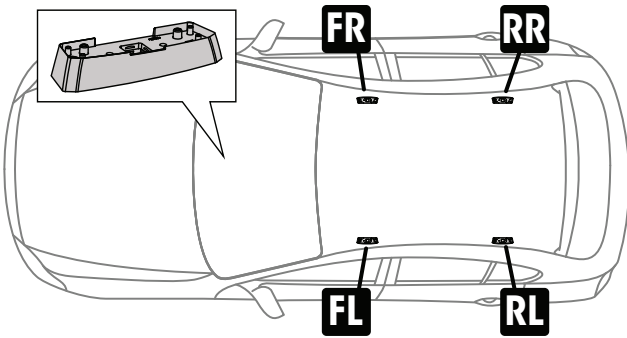


**FR** = 11-04-293

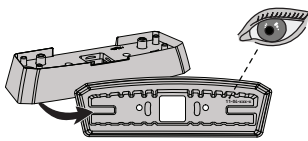
**RR** = 11-04-296

**FL** = 11-04-294

**RL** = 11-04-295



MAZDA ONLY • MAZDA NUR • MAZDA SOLAMENTE • MAZDA SEULEMENT • MAZDA BARE • MAZDA SOMENTE • MAZDA ТОЛЬКО • SOLO MAZDA • MAZDA TYLKO • MAZDA POUZE • MAZDA IBA • MAZDA ALLEEN • MAZDA BARA • KUN MAZDA • MAZDA ТИЛЬКИ • VAIN MAZDA

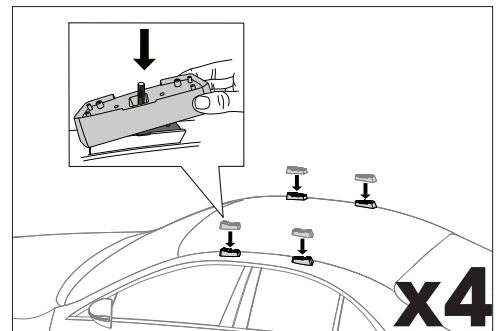
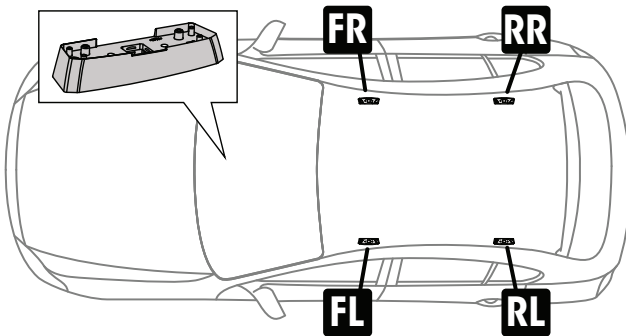


**FR** = 11-04-295

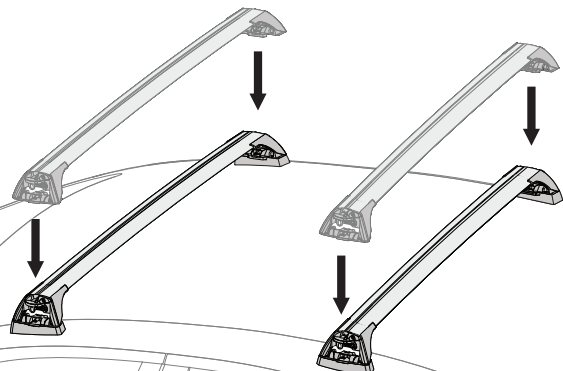
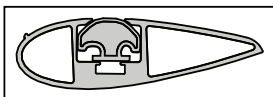
**RR** = 11-04-294

**FL** = 11-04-296

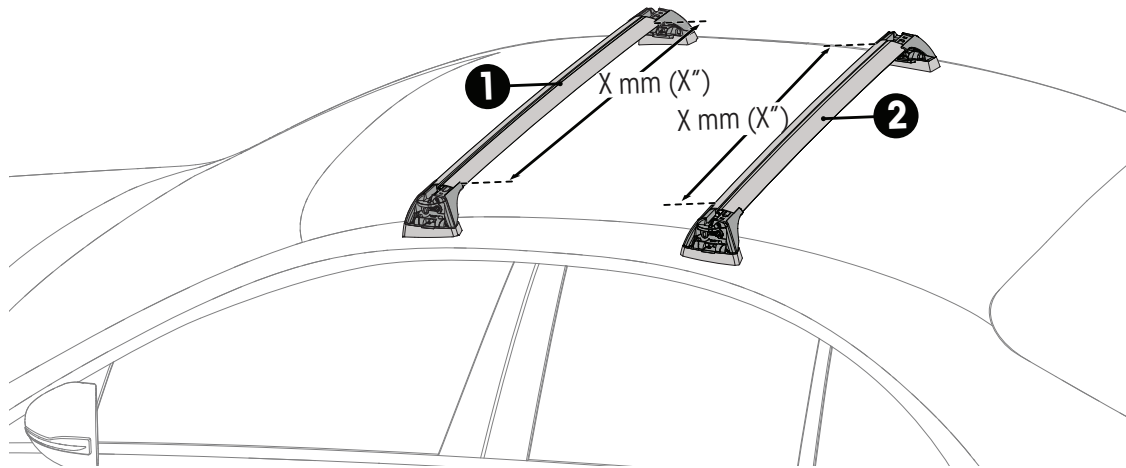
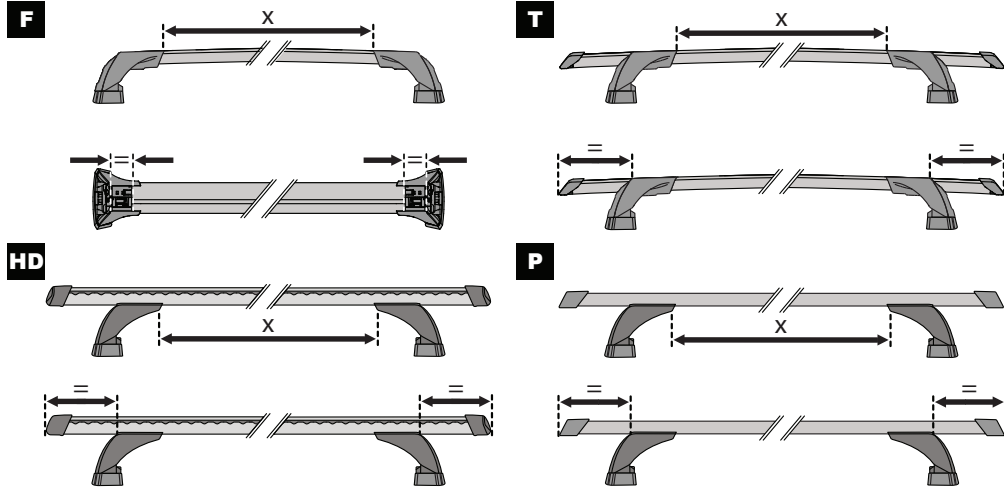
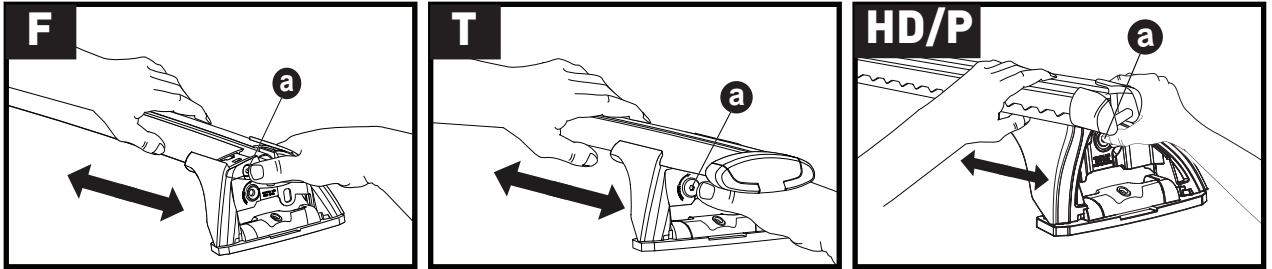
**RL** = 11-04-293





**7**



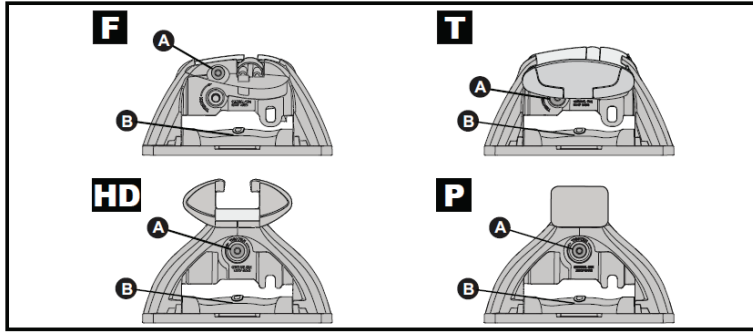
**8**



		X1	X2	A	B
Hyundai Accent, 5dr Hatch 15+	AU, CN, NZ, ZA	X = 835 mm (32 7/8")	X = 832 mm (32 3/4")	-A = 250 mm (9 7/8")	B = 650 mm (25 5/8")
Hyundai i30, 5dr Hatch 15-17	CN, EU, ZA	X = 870 mm (34 1/4")	X = 836 mm (32 7/8")	-A = 195 mm (7 5/8")	B = 590 mm (23 1/4")
Hyundai i30, 5dr Hatch Apr 15-Apr 17	AU, NZ	X = 870 mm (34 1/4")	X = 836 mm (32 7/8")	-A = 195 mm (7 5/8")	B = 590 mm (23 1/4")
Hyundai Solaris, 5dr Hatch 15+	EU	X = 835 mm (32 7/8")	X = 832 mm (32 3/4")	-A = 250 mm (9 7/8")	B = 650 mm (25 5/8")
Mazda Axela, 5dr Hatch Oct 13+	NZ	X = 940 mm (37")	X = 880 mm (34 5/8")	-A = 250 mm (9 7/8")	B = 440 mm (17 3/8")
Mazda 3, 5dr Hatch Oct 13-16	AU, CN, EU, NZ, ZA	X = 940 mm (37")	X = 880 mm (34 5/8")	-A = 250 mm (9 7/8")	B = 440 mm (17 3/8")
Mazda 3, 5dr Hatch 16-Apr 19	AU, NZ	X = 940 mm (37")	X = 880 mm (34 5/8")	-A = 250 mm (9 7/8")	B = 440 mm (17 3/8")
Mazda 3, 5dr Hatch 16-19	EU, ZA	X = 940 mm (37")	X = 880 mm (34 5/8")	-A = 250 mm (9 7/8")	B = 440 mm (17 3/8")
Mazda 3, 5dr Hatch May 19+	AU, NZ	X = 925 mm (36 3/8")	X = 830 mm (32 5/8")	-A = 255 mm (10")	B = 460 mm (18 1/8")
Mazda 3, 5dr Hatch 19+	EU, ZA	X = 925 mm (36 3/8")	X = 830 mm (32 5/8")	-A = 255 mm (10")	B = 460 mm (18 1/8")
Mazda CX-3, 5dr SUV 15+	AU, EU, NZ, ZA	X = 840 mm (33 1/8")	X = 783 mm (30 7/8")	-A = 235 mm (9 1/4")	B = 420 mm (16 1/2")
Mazda CX-30, 5dr SUV Feb 20+	AU, NZ	X = 905 mm (35 5/8")	X = 815 mm (32 1/8")	-A = 285 mm (11 2/8")	B = 385 mm (15 1/8")
Mazda CX-30, 5dr SUV 20+	EU	X = 905 mm (35 5/8")	X = 815 mm (32 1/8")	-A = 285 mm (11 2/8")	B = 385 mm (15 1/8")



9

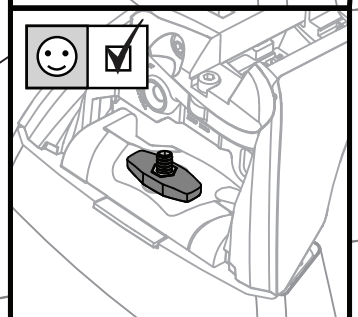
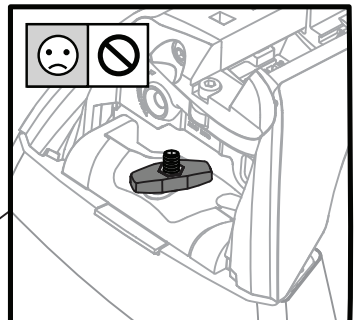
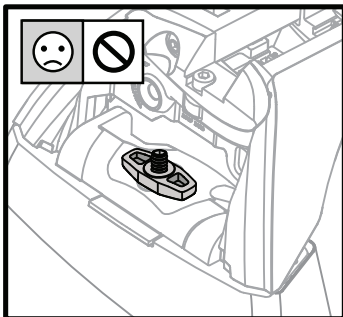


2 Nm  
(18 lb-in)

a

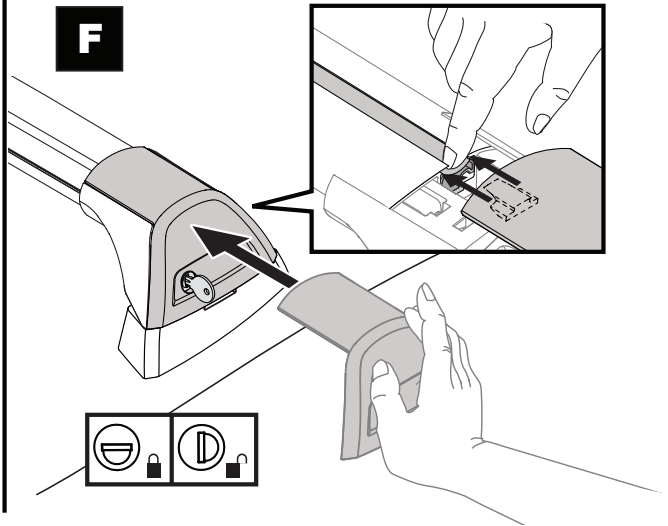
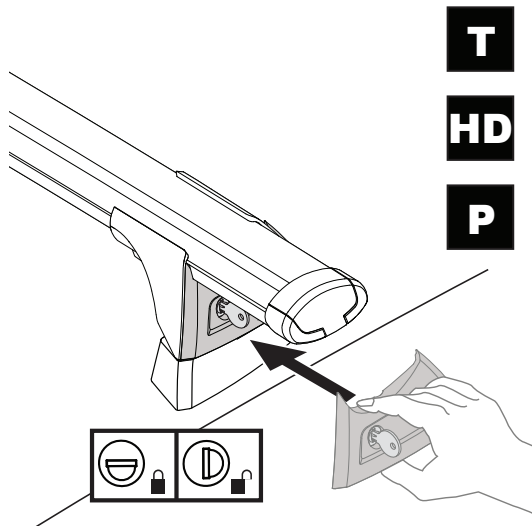
x4

10



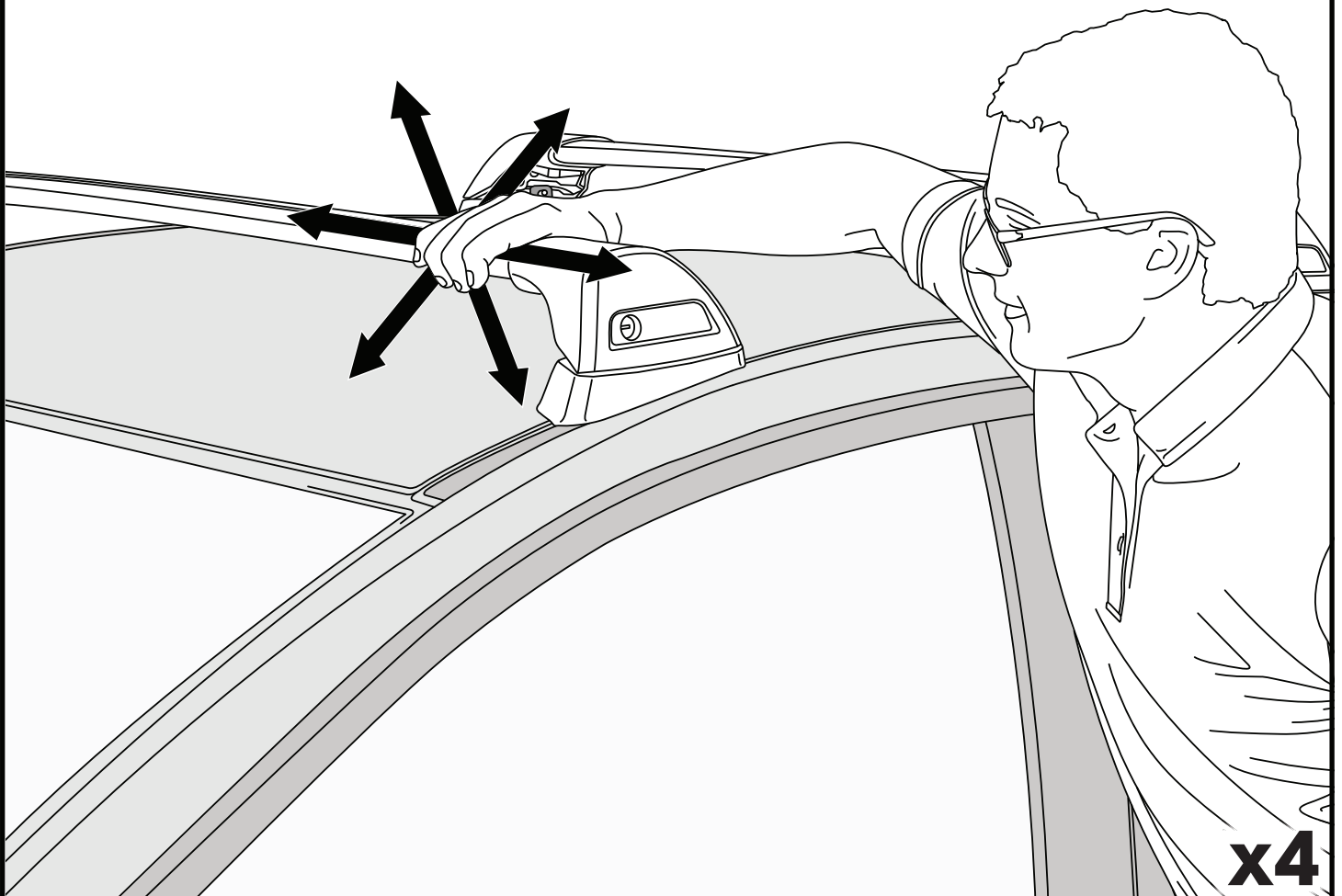
x4

**11**



**x4**

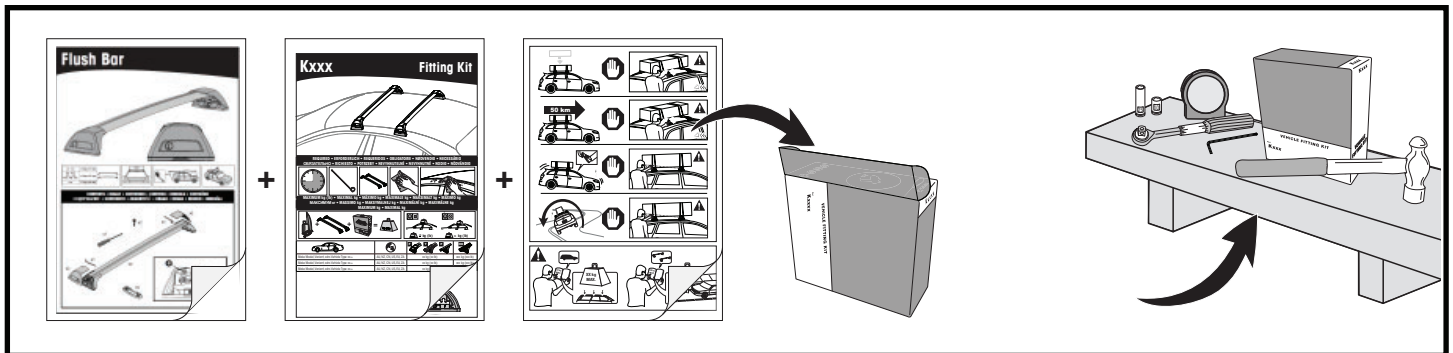
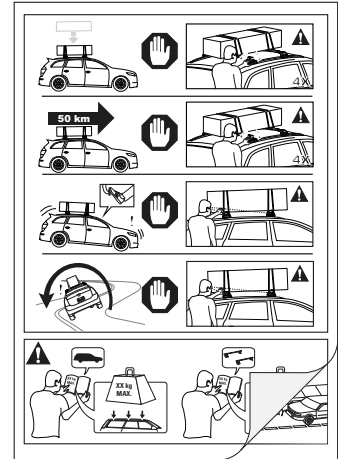
**12**



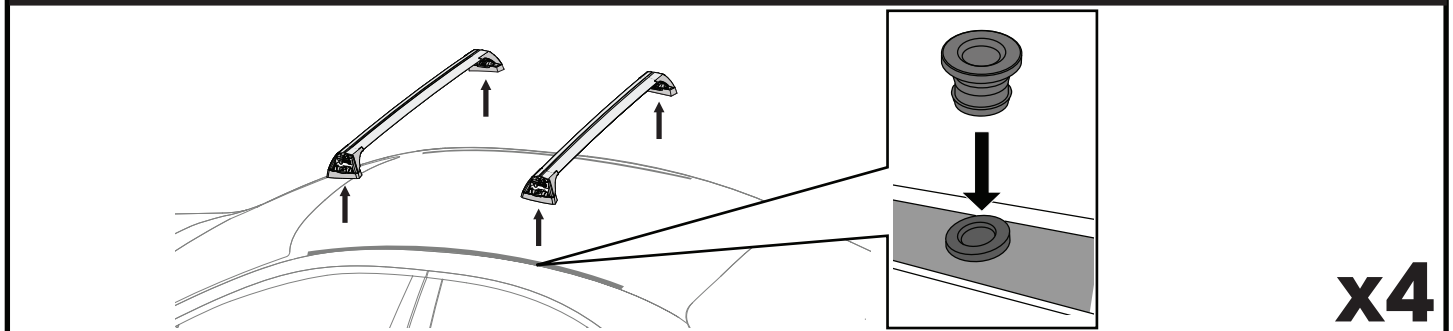
**x4**

**ATTENTION • ACHTUNG • ATENCIÓN • ATTENTION • OPPMERKSOMHET • ATENÇÃO • ВНИМАНИЕ • ATTENZIONE  
 UWAGA • UPOZORNĚNÍ • UPOZORNENIE • LET OP • UPPMÄRKSAMHET • ОПМÆRKSOMHED • УВАГА • HUOMIO**

- EN** Please read safety and warranty booklet included with this product prior to use. For more information visit your local dealer.
- DE** Bitte lesen und beachten Sie die beiliegende Montageanleitung, Sicherheitshinweise und Garantiebedingungen bevor Sie das Produkt montieren/benutzen. Für weitere Informationen kontaktieren Sie bitte Ihren Händler.
- ES** Por favor, lea folleto de seguridad y garantía que se incluye con este producto antes de su uso. Para obtener más información, visite a su distribuidor local.
- FR** Veuillez lire attentivement le manuel de sécurité et de garantie avant utilisation. Pour plus d'informations, visitez votre concessionnaire local.
- NO** Vennligst les hefte om sikkerhet og garanti som er vedlagt dette produkt før det tas i bruk. For mer informasjon ta kontakt med din forhandler.
- PT** Por favor leia o manual de segurança e garantia incluído, antes de utilizar o produto. Para mais informações visite o seu revendedor local.
- RU** Пожалуйста, ознакомьтесь с инструкцией перед тем, как использовать товар. Для получения более подробной информации обратитесь к местному дилеру.
- IT** Si prega di leggere il libretto di sicurezza e garanzia incluso nel prodotto prima dell'uso. Per maggiori informazioni visita il rivenditore locale.
- PL** Proszę zapoznać się z warunkami gwarancji i bezpieczeństwa przed użyciem produktu. W celu uzyskania dodatkowych informacji proszę kontaktować się z najbliższym autoryzowanym punktem sprzedaży.
- CS** Před použitím si prosím přečtěte přiložené informace o bezpečnosti a záručních podmínkách. Pro více informací navštivte nejbližšího dealera.
- SK** Pred použitím si prosím prečítajte priložené informácie o bezpečnosti a záručných podmienkach. Pre viac informácií navštívte najbližšieho dileru.
- NL** A.U.B. bijgesloten garantie- en veiligheidsinstructies grondig lezen voor gebruik van dit product. Voor meer informatie graag contact opnemen met uw dealer.
- SV** Var snäll och läs igenom säkerhets- och garantihäftet som medföljer produkten före användning. För mer information besök din lokala återförsäljare.
- DK** Læs venligst sikkerheds- og garantibogholderen, der følger med dette produkt, inden brug. For mere information besøg din lokale forhandler.
- UA** Будь ласка, ознайомтеся з броюрою безпеки та гарантії, включені до цього продукту перед використанням. Для отримання додаткової інформації відвідайте місцевого дилера.
- FI** Lue tämän tuotteen mukana toimitetut turvallisuus- ja takuu huoltopalvelut ennen käyttöä. Lisätietoja saat paikalliselta jälleenmyyjältä.



**REMOVAL • ABMONTIEREN • DESMONTAJE • DÉPOSE • FJERNING • REMOÇÃO • УДАЛЕНИЕ • RIMOZIONE • USUNIĘCIE  
 ODSTRANĚNÍ • ODSTRÁNENIE • VERWIJDERING • AVMONTERING • FJERNELSE • ДЕМОНТАЖ • POISTAMINEN**



Yakima Australia Pty Ltd  
 17 Hinkler Court, Brendale  
 QLD 4500, Australia  
 1800 143 548  
[www.prorack.com.au](http://www.prorack.com.au)  
[www.whispbar.com.au](http://www.whispbar.com.au)  
[www.yakima.com.au](http://www.yakima.com.au)

Yakima Products, Inc.  
 4101 Kruse Way  
 Lake Oswego, OR. 97035 USA  
 888 925 4621  
[www.yakima.com](http://www.yakima.com)

WORKS WITH:

